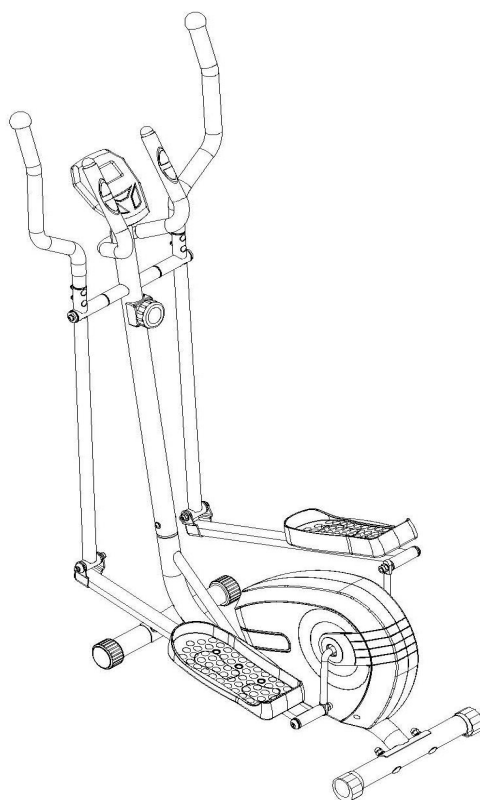




# ЭЛЛИПТИЧЕСКИЙ ТРЕНАЖЕР E200



## РУКОВОДСТВО ПОЛЬЗОВАТЕЛЯ\*

\*RUSSISCHE VERSION/РУССКАЯ ВЕРСИЯ

### По вопросам продаж и поддержки обращайтесь:

Архангельск (8182)63-90-72  
Астана +7(7172)727-132  
Астрахань (8512)99-46-04  
Барнаул (3852)73-04-60  
Белгород (4722)40-23-64  
Брянск (4832)59-03-52  
Владивосток (423)249-28-31  
Волгоград (844)278-03-48  
Вологда (8172)26-41-59  
Воронеж (473)204-51-73  
Екатеринбург (343)384-55-89  
Иваново (4932)77-34-06  
Ижевск (3412)26-03-58  
Иркутск (395) 279-98-46  
Киргизия (996)312-96-26-47

Казань (843)206-01-48  
Калининград (4012)72-03-81  
Калуга (4842)92-23-67  
Кемерово (3842)65-04-62  
Киров (8332)68-02-04  
Краснодар (861)203-40-90  
Красноярск (391)204-63-61  
Курск (4712)77-13-04  
Липецк (4742)52-20-81  
Магнитогорск (3519)55-03-13  
Москва (495)268-04-70  
Мурманск (8152)59-64-93  
Набережные Челны (8552)20-53-41  
Нижний Новгород (831)429-08-12  
Казахстан (772)734-952-31

Новокузнецк (3843)20-46-81  
Новосибирск (383)227-86-73  
Омск (3812)21-46-40  
Орел (4862)44-53-42  
Оренбург (3532)37-68-04  
Пенза (8412)22-31-16  
Пермь (342)205-81-47  
Ростов-на-Дону (863)308-18-15  
Рязань (4912)46-61-64  
Самара (846)206-03-16  
Санкт-Петербург (812)309-46-40  
Саратов (845)249-38-78  
Севастополь (8692)22-31-93  
Симферополь (3652)67-13-56  
Таджикистан (992)427-82-92-69

Смоленск (4812)29-41-54  
Сочи (862)225-72-31  
Ставрополь (8652)20-65-13  
Сургут (3462)77-98-35  
Тверь (4822)63-31-35  
Томск (3822)98-41-53  
Тула (4872)74-02-29  
Тюмень (3452)66-21-18  
Ульяновск (8422)24-23-59  
Уфа (347)229-48-12  
Хабаровск (4212)92-98-04  
Челябинск (351)202-03-61  
Череповец (8202)49-02-64  
Ярославль (4852)69-52-93

## **Уважаемый покупатель!**

Поздравляем с удачным приобретением! Вы приобрели современный тренажер, который, как мы надеемся, станет Вашим лучшим помощником. Он сочетает в себе передовые технологии и современный дизайн.

Постоянно используя этот тренажер, Вы сможете укрепить сердечно-сосудистую систему и приобрести хорошую физическую форму. Надеемся, что данная модель удовлетворит все Ваши требования.

Прежде чем приступить к использованию тренажера, внимательно изучите настоящее руководство и сохраните его для дальнейшего использования. В случае возникших дополнительных вопросов обратитесь к продавцу или дилеру, который проконсультирует Вас и поможет устранить возникшую проблему.

Обязательно сохраняйте инструкцию по эксплуатации, это поможет Вам по прошествии времени вспомнить о функциях тренажера и правилах его использования.

Если у Вас возникли какие-либо вопросы по эксплуатации данного тренажера, свяжитесь со службой технической поддержки или уполномоченным дилером, у которого Вы приобрели тренажер.

## Меры безопасности

### Внимание!

Перед тем как приступить к тренировкам настоятельно рекомендуем пройти полное медицинское обследование, особенно если у Вас есть наследственная предрасположенность к повышенному давлению или сердечно-сосудистым заболеваниям. Неправильное или чрезмерно интенсивное выполнение упражнений может повредить Вашему здоровью.

Тренажер предназначен для домашнего использования. В целях обеспечения безопасности и надежной работы оборудования перед использованием тренажера ознакомьтесь с инструкцией.

При использовании тренажера следует соблюдать следующие базовые меры предосторожности:

- **ОСТОРОЖНО!** Во избежание удара током отключайте тренажер от сети после окончания использования и перед чисткой;
- **ВНИМАНИЕ!** Не следует оставлять включенный тренажер без присмотра во избежание удара током. Если тренажер не используется или производится его ремонт, установка или снятие комплектующих, отключите его от сети;
- Используйте тренажер только по назначению, описанному в данном руководстве. Во избежание получения травм используйте только те аксессуары, которые рекомендованы производителем;
- Во избежание травм и удара током не вставляйте какие-либо предметы в отверстия на тренажере;
- Не снимайте кожухи консоли. Ремонт тренажера должен производиться только сотрудниками сервисного центра;
- Не используйте тренажер, если заблокированы вентиляционные отверстия. Поддерживайте их в чистоте, удаляйте скапливающуюся пыль, волосы и т.д.;
- Не используйте тренажер, если у него повреждены шнур питания или вилка, если он работает некорректно, был поврежден или побывал в воде. Доставьте тренажер в сервисный центр для осмотра и ремонта;
- Не перемещайте тренажер за шнур питания и не используйте шнур как ручку;
- Шнуры питания не должны соприкасаться с нагревающимися поверхностями;
- Дети и лица с ограниченными возможностями могут находиться рядом с включенным тренажером или использовать его только под наблюдением;
- Тренажер не предназначен для использования вне помещения;
- Не пользуйтесь тренажером в местах, где распыляются аэрозоли или осуществляется подача кислорода;
- Для отключения переведите тумблеры включения/выключения в положение «выкл.(OFF)», а затем отключите шнур питания из розетки;
- Подключайте тренажер только к заземленной розетке;
- Не подставляйте руки под движущиеся части тренажера, следите, чтобы ваша одежда не попала в движущиеся части тренажера;
- Будьте осторожны при подходе к тренажеру и спуске с него.

**ОСТОРОЖНО!** Если вы почувствовали боль в груди, тошноту, головокружение или одышку, немедленно ПРЕКРАТИТЕ занятия на тренажере. Прежде чем возобновлять тренировки обратитесь за консультацией к врачу.

## Транспортировка/Хранение/Ввод в эксплуатацию

### Транспортировка и эксплуатация тренажера:

1. Тренажер должен транспортироваться только в заводской упаковке;
2. Заводская упаковка не должна быть нарушена;
3. При транспортировке тренажер должен быть надежно защищен от дождя, влаги, атмосферных осадков, механических перегрузок.

### Хранение тренажера:

Тренажер рекомендуется хранить и использовать только в сухих отапливаемых помещениях со следующими значениями:

1. температура + 10 - + 35 С;
2. влажность: 50 -75%;
3. Если Ваш тренажер хранился при низкой температуре или в условиях высокой влажности (имеет следы конденсации влаги), необходимо перед эксплуатацией выдержать его в нормальных условиях не менее 2 – 4 часов и только после этого можно приступить к эксплуатации.

## Настройка оборудования

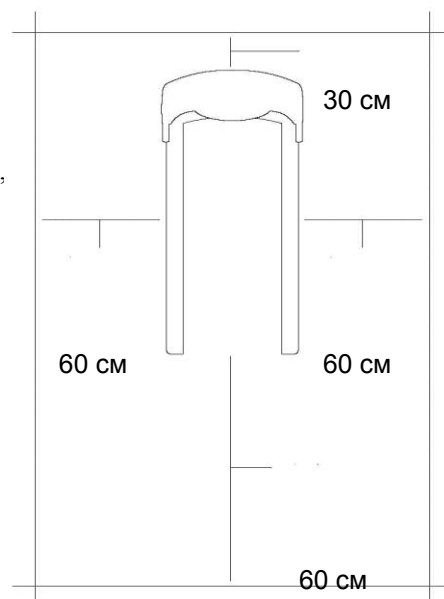
### Выбор места для тренажера

Место, где установлен тренажер, должно быть хорошо освещенным и проветриваемым. Установите тренажер на твердой, ровной поверхности, так, чтобы расстояние от стены или других предметов было достаточным (свободное пространство должно быть не менее 60 см по бокам, не менее 30 см перед оборудованием, не менее 60 см позади него).

Свободное пространство сзади тренажера обеспечит вам комфортный подход к тренажеру и спуск с него

Если вы ставите тренажер на ковер, необходимо подложить под него коврик из твердого пластика, чтобы предохранить ковер и оборудование от возможных повреждений.

Не размещайте тренажер в помещениях с высокой влажностью, например, рядом с парной, сауной или закрытым бассейном. Водяные пары или хлор могут отрицательно повлиять на электронные и другие компоненты тренажера. Рекомендуется устанавливать тренажер в комфортном помещении.



## Рекомендации по сборке

Перед сборкой тренажера тщательно изучите ее последовательность и выполняйте все рекомендации. Используйте для сборки приложенный или рекомендуемый инструмент. Убедитесь, что в наличии имеются все детали и они не повреждены. Не прикладывайте чрезмерных усилий к инструменту во избежание травм и повреждения элементов конструкции тренажера. Сначала соберите все детали тренажера, не до конца затянув гайки и болты, и, убедившись, что конструкция собрана правильно, затяните их до конца.

# Техническое обслуживание/ Гарантия/ Ремонт

Условия гарантии и сервисного обслуживания указаны в Гарантийном талоне.

Убедитесь, что вы ознакомились с содержанием Гарантийного талона.

Не выбрасывайте гарантийный талон.

**NEO TREN**

**Гарантийный талон сервисного обслуживания № \_\_\_\_\_**  
Гарантийный талон действителен при заполнении всех его частей.

Модель тренажера: \_\_\_\_\_  
 Заводской (серийный) номер: \_\_\_\_\_  
 Дата покупки: "\_\_\_" \_\_\_\_\_ 20\_\_ года.  
 Гарантийный срок обслуживания: см. на обороте  
 Ф.И.О. подписи продавца: \_\_\_\_\_ (подпись)

М.П. торговой организации

**С условиями гарантии/обязательства ознакомлен. Претензий по качеству, внешнему виду и комплектности оборудования не имею.**  
 Ф.И.О. подписавшая полностью: \_\_\_\_\_ (подпись)

Сборку, установку и подключение оборудования проследил\*  
 Ф.И.О. мастера: \_\_\_\_\_ (подпись)  
 Дата установки: "\_\_\_" \_\_\_\_\_ 20\_\_ года.  
 По отзывам владельцев, услуга не платная.

Сведения о произведенных ремонтах: \_\_\_\_\_  
 Отметка сервисной службы: \_\_\_\_\_

1. \_\_\_\_\_  
 2. \_\_\_\_\_  
 3. \_\_\_\_\_  
 4. \_\_\_\_\_  
 5. \_\_\_\_\_

По вопросам сервисного обслуживания обращаться:  
 115201 г. Москва, Кашинской пр-д, в. 17, строение 9; тел: + (495) 278-28-86 (доб. 107); [service@neotren.ru](mailto:service@neotren.ru)  
 Или в расположенному адресу, у которого было приобретено оборудование.

Гарантийный талон действителен с 1 января 2018 года.

1. Данное устройство предназначено для использования в соответствии с инструкцией и руководством пользователя и должно использоваться в соответствии с указанными условиями.
2. Настоящая гарантия распространяется на оборудование, приобретенное у официального дистрибутора или у продавца.
3. Гарантийный талон не действует в отношении оборудования, приобретенного в результате проведения аукциона, либо оборудования, подвергнутого ремонту или восстановлению (ремонт, замена или восстановление отдельных компонентов).
4. Гарантия не распространяется на оборудование, которое было использовано в целях, не предусмотренных производителем.
5. Срок гарантии на все компоненты оборудования / на его отдельные компоненты равен максимальной продолжительности срока службы оборудования / компонента оборудования.
6. Гарантия не распространяется на: оборудование, вышедшее из строя из-за естественных причин (стихийные бедствия, пожар, наводнение, кража, повреждение оборудования в результате действия электрической энергии, перепада температуры, попадания жидкостей, насекомых, грызунов и птиц); оборудование, которое было подвергнуто ремонту или восстановлению в другом месте, кроме указанного в гарантийном талоне; оборудование, которое было подвергнуто ремонту или восстановлению в результате проведения аукциона, либо оборудования, подвергнутого ремонту или восстановлению (ремонт, замена или восстановление отдельных компонентов).
7. Гарантийный ремонт не проводится в выходные и праздничные дни. Ремонт производится в рабочее время, с понедельника по пятницу, с 9:00 до 19:00 часов (по московскому времени). Ремонт производится по адресу, указанному в гарантийном талоне. Ремонт производится силами специалистов сервиса официального дистрибутора. Ремонт производится в соответствии с условиями, указанными в настоящем гарантийном талоне. Ремонт производится в соответствии с условиями, указанными в настоящем гарантийном талоне. Ремонт производится в соответствии с условиями, указанными в настоящем гарантийном талоне. Ремонт производится в соответствии с условиями, указанными в настоящем гарантийном талоне.
8. Доставка оборудования производится в соответствии с условиями, указанными в настоящем гарантийном талоне. Доставка оборудования производится в соответствии с условиями, указанными в настоящем гарантийном талоне. Доставка оборудования производится в соответствии с условиями, указанными в настоящем гарантийном талоне. Доставка оборудования производится в соответствии с условиями, указанными в настоящем гарантийном талоне.
9. Работы по монтажу, установке, настройке и пуску оборудования производятся силами специалистов сервиса официального дистрибутора. Работы по монтажу, установке, настройке и пуску оборудования производятся силами специалистов сервиса официального дистрибутора. Работы по монтажу, установке, настройке и пуску оборудования производятся силами специалистов сервиса официального дистрибутора. Работы по монтажу, установке, настройке и пуску оборудования производятся силами специалистов сервиса официального дистрибутора.
10. Срок действия гарантии исчисляется со дня покупки оборудования. Срок действия гарантии исчисляется со дня покупки оборудования. Срок действия гарантии исчисляется со дня покупки оборудования. Срок действия гарантии исчисляется со дня покупки оборудования.
11. Если для получения гарантийного ремонта в рамках ГА требуется выполнение работ по монтажу, установке, настройке и пуску оборудования, то такие работы включаются в стоимость гарантийного ремонта. Если для получения гарантийного ремонта в рамках ГА требуется выполнение работ по монтажу, установке, настройке и пуску оборудования, то такие работы включаются в стоимость гарантийного ремонта. Если для получения гарантийного ремонта в рамках ГА требуется выполнение работ по монтажу, установке, настройке и пуску оборудования, то такие работы включаются в стоимость гарантийного ремонта.

Модель	Использование	Ген	Мощность	Удельная стоимость	Средняя цена	Гарантийный срок
Складной (полный комплект)	Встроенный	1	1	0,0	0,0	лет
Складной (полный комплект)	Встроенный	1	1	0,0	0,0	лет
Складной (полный комплект)	Встроенный	1	1	0,0	0,0	лет
Складной (полный комплект)	Встроенный	1	1	0,0	0,0	лет
Складной (полный комплект)	Встроенный	1	1	0,0	0,0	лет
Складной (полный комплект)	Встроенный	1	1	0,0	0,0	лет

Пользователь не несет ответственности за повреждение или кражу оборудования, которое было использовано в целях, не предусмотренных производителем. Пользователь не несет ответственности за повреждение или кражу оборудования, которое было использовано в целях, не предусмотренных производителем. Пользователь не несет ответственности за повреждение или кражу оборудования, которое было использовано в целях, не предусмотренных производителем.

## Указания по утилизации

### ИНФОРМАЦИЯ ДЛЯ ПОЛЬЗОВАТЕЛЯ

Данный тренажер не относится к бытовым отходам. Пожалуйста, не

выбрасывайте оборудование либо элементы питания вместе с бытовыми отходами, для утилизации использованных элементов питания пользуйтесь

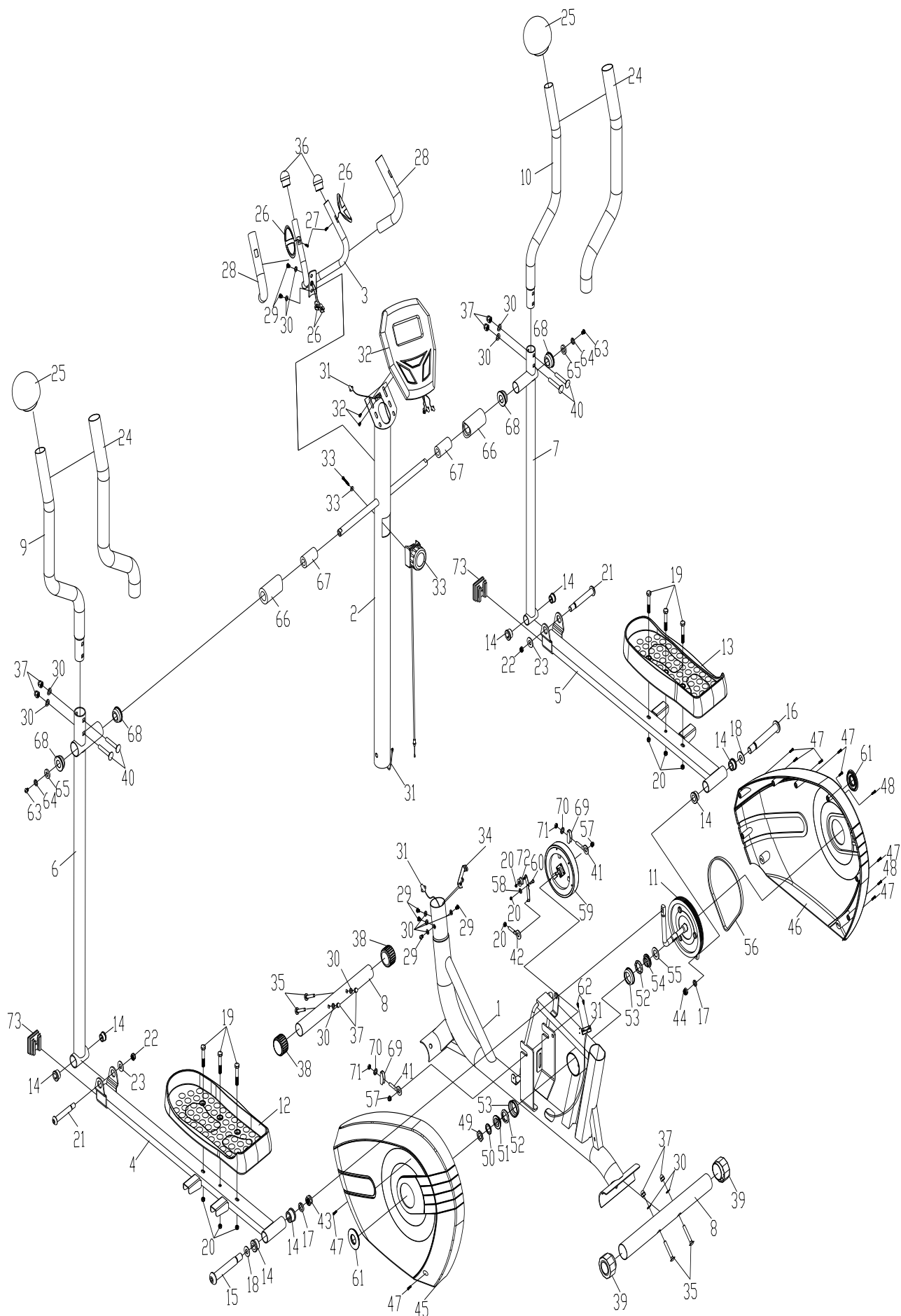
действующими в Вашей стране системами возврата и сбора для утилизации.

Надлежащий раздельный сбор разобранных приборов, которые впоследствии отправятся на переработку, утилизацию или экологичное захоронение, способствует предотвращению возможных негативных воздействий на окружающую среду и здоровье

человека, а также позволяет повторно использовать материалы, из которых изготовлено устройство. За незаконную утилизацию устройства пользователь может быть привлечен к административной ответственности, предусмотренной действующим законодательством.



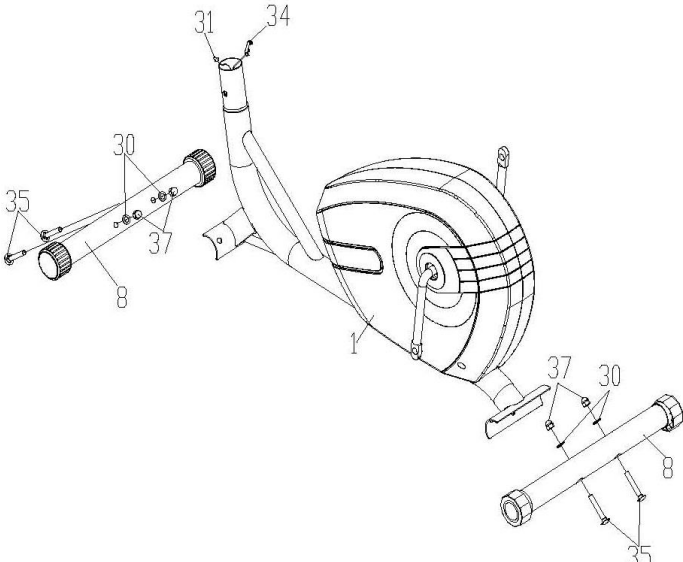
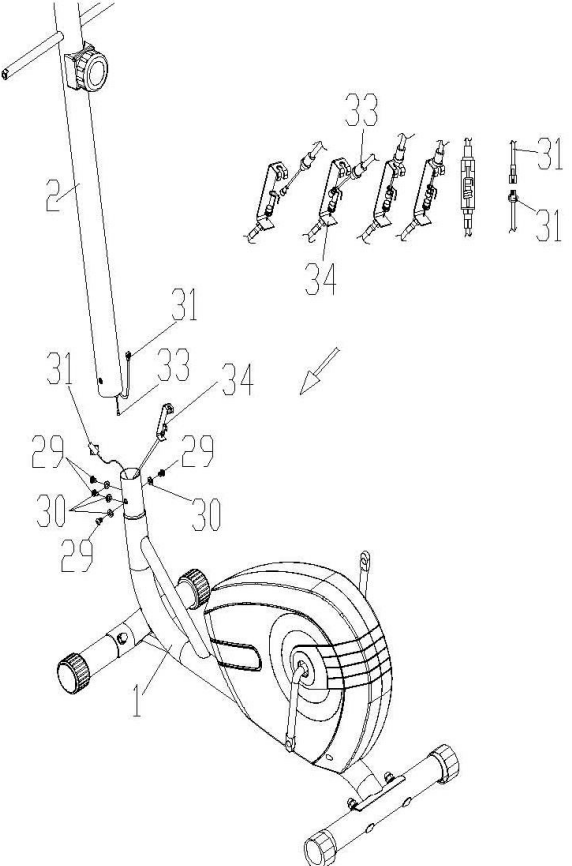
# СХЕМА ТРЕНАЖЕРА В РАЗОБРАННОМ ВИДЕ



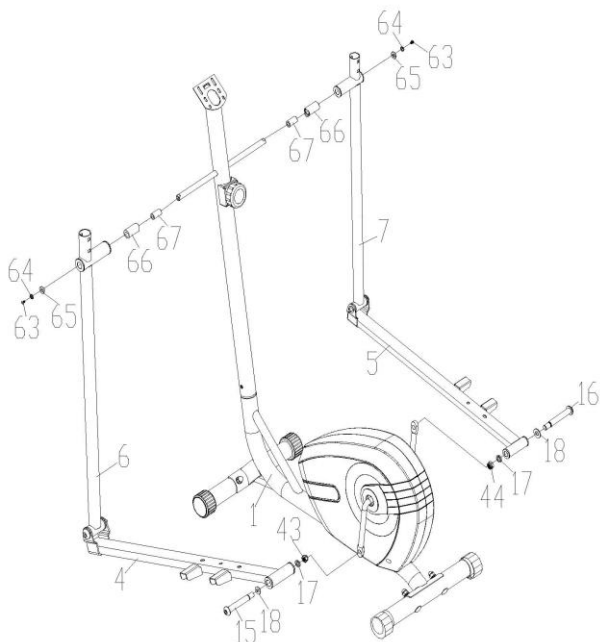
## СПИСОК КОМПЛЕКТУЮЩИХ ЧАСТЕЙ

NO	Описание	Кол-во	NO	Описание	Кол-во
1	Основная рама	1	37	Болт	8
2	Стойка консоли	1	38	Колесико	2
3	Руль	1	39	Задний регулировочный ролик	2
4	Левая опора педали	1	40	Болт	4
5	Правая опора педали	1	41	Болт	2
6	Нижний левый поручень	1	42	Болт	1
7	Нижний правый поручень	1	43	Болт (левый)	1
8	Передняя опора	1	44	Болт (правый)	1
9	Верхний левый поручень	1	45	Крышка цепи (левая)	1
10	Верхний правый поручень	1	46	Крышка цепи (правая)	1
11	Шкив в сборе	1	47	Болт	6
12	Левая педаль	1	48	Болт	4
13	Правая педаль	1	49	Болт	1
14	Шайба	8	50	Шайба	1
15	Болт педали левый	1	51	Муфта	1
16	Болт педали правый	1	52	Подшипник	2
17	Шайба	2	53	Кожух подшипника	2
18	Шайба	2	54	Муфта	1
19	Болт	6	55	Шайба	1
20	Гайка	9	56	Ремень	1
21	Болт	2	57	Болт	2
22	Гайка	2	58	Шайба	1
23	Шайба	2	59	Шкив в сборе	1
24	Неопреновая ручка	2	60	Болт	1
25	Заглушка	2	61	Кожух	2
26	Датчик пульса	2	62	Винт	2
27	Винт	2	63	Болт	2
28	Неопреновая ручка	2	64	Шайба	2
29	Болт	6	65	Шайба	2
30	Шайба	14	66	Кожух втулки	2
31	Провод датчика пульса	1	67	Втулка	2
32	Консоль	2	68	Муфта	4
33	Верхний трос натяжителя	1	69	Шайба	2
34	Нижний трос натяжителя	1	70	Шайба	2
35	Болт	4	71	Болт	2
36	Заглушка	2	72	Ролик	1
			73	Заглушка	2

## СБОРКА ТРЕНАЖЕРА

	<p><b>Шаг 1</b></p> <p>Закрепите заднюю опору (8) на основной раме, используя болты (35), шайбы (30) и гайки (37).</p>
	<p><b>Шаг 2</b></p> <p>Соедините верхний и нижний тросики натяжителя (33, 34) и провода датчика пульса (31), как показано на рисунке.</p> <p>Закрепите стойку консоли (2) на основной раме (1).</p>

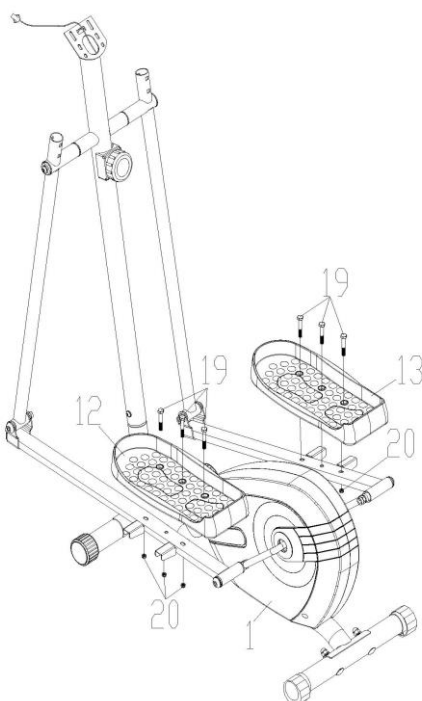




### Шаг 3

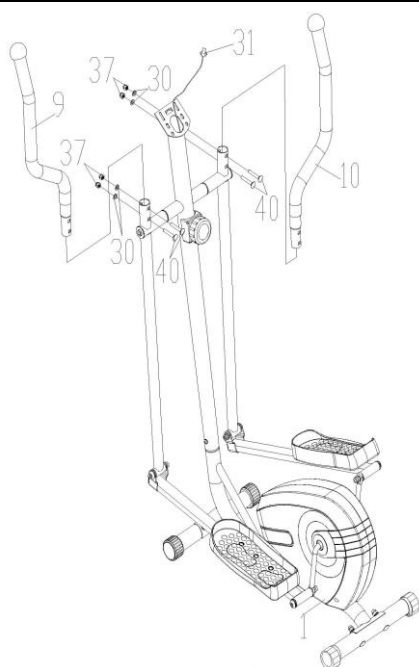
Вставьте втулку (67) в кожух (66) и закрепите на оси стойки консоли (2). Затем с помощью болтов (63), шайб (64,65) закрепите нижние левый и правый поручни (6,7) на стойке консоли.

Закрепите правую и левую опоры педалей (5,6) на шатунах основной рамы (1), используя болты (15), шайбы (17,18).



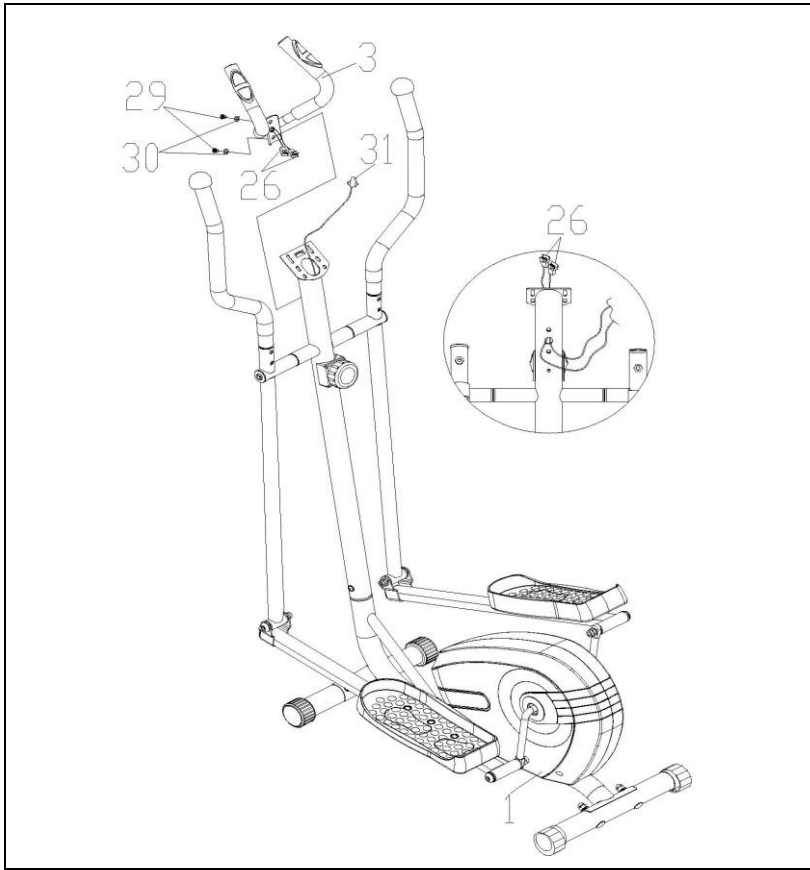
### Шаг 4

Зафиксируйте левую (12) и правую (13) педали на основной раме с помощью болтов (19) и гаек (20).



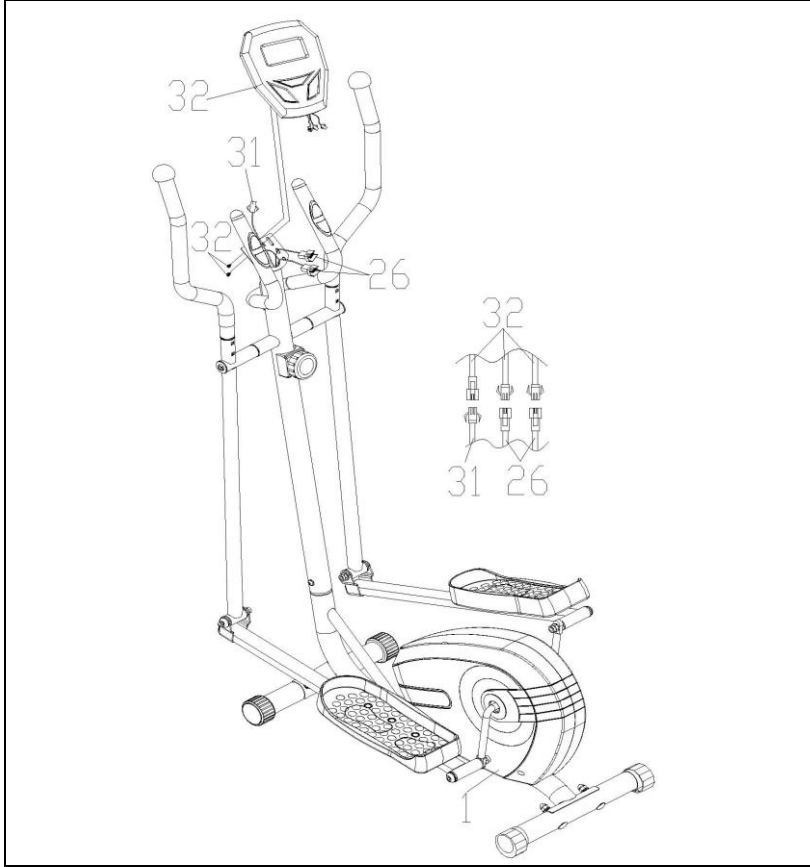
### Шаг 5

Зафиксируйте верхние левый и правый поручни (9, 10) на основной раме (1) с помощью шайб (30), болтов (40) и гаек (37).



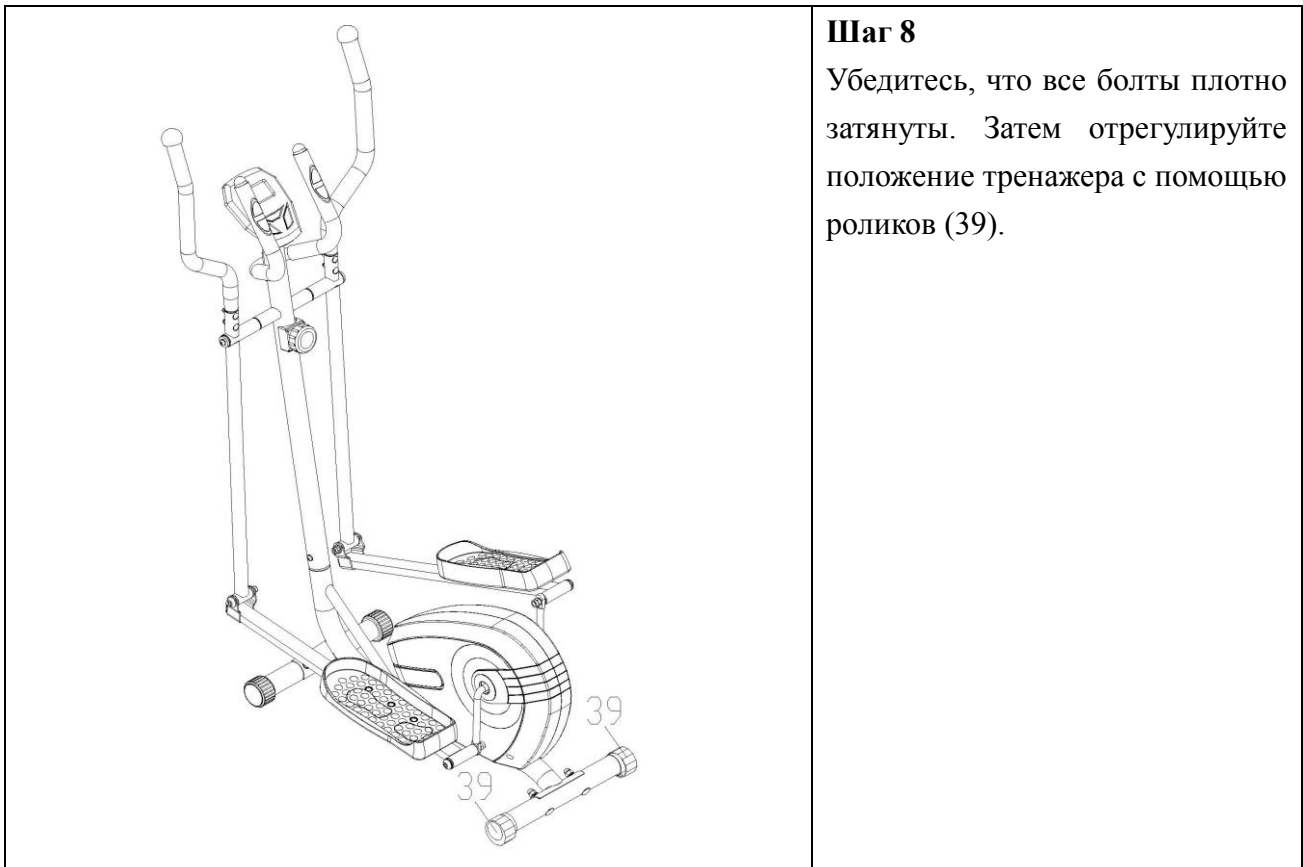
**Шаг 6**

Закрепите руль (3) на основной раме болтами (29) и шайбами (30).



**Шаг 7**

Соедините кабели консоли, как показано на рисунке. Затем закрепите консоль (32) стойке (2).



### Шаг 8

Убедитесь, что все болты плотно затянуты. Затем отрегулируйте положение тренажера с помощью роликов (39).

## РАБОТА С КОНСОЛЬЮ

### ФУНКЦИОНАЛЬНЫЕ КНОПКИ

#### **Кнопка MODE (Выбор)**

- 1) Нажмите кнопку для выбора TIME (время), SPEED (скорость), DISTANCE (расстояние), CAL (калории), ODO (одометр) и PULSE (пульс).
- 2) Подтверждение выбора.



#### **Кнопка SET (Настройка)**

С помощью данной кнопки вы можете установить такие параметры, как TIME (время), DISTANCE (расстояние), CAL (калории) и PULSE (пульс).

Нажатие и удержание кнопки приведет к увеличению инкремента.

#### **Кнопка RESET (Перезагрузка)**

Нажмите кнопку, чтобы сбросить ранее установленные настройки.

Удержание кнопки в течение 2 секунд приведет к перезагрузке консоли. Все значения, кроме одометра (ODO), достигнут нуля.

(При замене аккумулятора все значения автоматически вернуться в начальное положение.)

### ФУНКЦИИ КОНСОЛИ

1. **Auto Scan (Автоскан)**

После включения консоли либо после нажатия кнопки MODE на дисплее будут отображены все значения Time (время)- Speed (скорость) – Distance (расстояние) –Calories (калории)-Odometer (одометр)- Pulse (пульс). Каждое значение будет мигать в течение 6 секунд.

## 2. Time (Время)

Общее время находится в промежутке от 00:00 до 99:59. Пользователь может переустановить время, нажав кнопки SET и MODE. Продолжительность каждого инкремента – 1 минута. Во время тренировки с установленным интервалом время будет исчисляться обратным отсчетом автоматически.

## 3. Speed (Скорость)

На дисплее будет отражена текущая скорость в промежутке от 00.0 до 999.9 км/ч.

## 4. Distance (Расстояние)

Общее расстояние должно быть от 0.0 до 9999 км. Пользователь может самостоятельно изменить данные настройки, нажав кнопки SET и MODE. Во время тренировки с установленным значением расстояние будет исчисляться обратным отсчетом автоматически.

## 5. Calories (Калории)

Допустимое количество калорий 0-9999. Пользователь может самостоятельно изменить данные настройки, нажав кнопки SET и MODE. Во время тренировки с установленным значением количество калорий будет исчисляться обратным отсчетом автоматически.

***Примечание:** Тренажер не является медицинским оборудованием, все данные носят информационный характер.*

## 6. Odometer (Одометр)

Общее пройденное расстояние 0-9999. Пользователь может изменить данное значение, нажав кнопку MODE.

## 7. Pulse (Пульс)

На дисплее консоли будет отображаться значение пульса пользователя во время тренировки.

### **Примечание:**

- 1) Если данные консоли отображаются неверно, переустановите аккумулятор и попробуйте включить тренажер снова;
- 2) Во время тренировки на дисплее будет отображаться информация о тренировке. Если пауза составляет более 4 минут, консоль выключится автоматически, но значения тренировки и одометра будут сохранены. Как только вы возобновите тренировку, данные начнут обновляться.

# ТЕХНИЧЕСКИЕ СПЕЦИФИКАЦИИ

Рама	с однослойной покраской
Система нагружения	магнитная
Кол-во уровней нагрузки	8
Маховик	5 кг.
Педали	антискользящие
Длина шага	310 мм.
Наклон	нет
Измерение пульса	сенсорные датчики
Консоль	черно-белый LCD дисплей
Показания консоли	время, дистанция, скорость, калории, об./мин., пульс
Кол-во программ	программы отсутствуют
Специальные программные возможности	нет
Многоязычный интерфейс	нет
Мультимедиа	нет
Интеграция	нет
Вентилятор	нет
Складывание	нет
Транспортировочные ролики	есть (упрощенного типа)
Размер в рабочем состоянии (Д*Ш*В)	108*51*164 см.
Вес нетто	27 кг.
Вес брутто	29 кг.
Макс. вес пользователя	110 кг.
Питание	не требует подключения к сети
Гарантия	1 год

\*Производитель оставляет за собой право вносить изменения в конструкцию тренажера, не ухудшающие значительно его основные технические характеристики.

## По вопросам продаж и поддержки обращайтесь:

Архангельск (8182)63-90-72  
Астана +7(7172)727-132  
Астрахань (8512)99-46-04  
Барнаул (3852)73-04-60  
Белгород (4722)40-23-64  
Брянск (4832)59-03-52  
Владивосток (423)249-28-31  
Волгоград (844)278-03-48  
Вологда (8172)26-41-59  
Воронеж (473)204-51-73  
Екатеринбург (343)384-55-89  
Иваново (4932)77-34-06  
Ижевск (3412)26-03-58  
Иркутск (395) 279-98-46  
Киргизия (996)312-96-26-47

Казань (843)206-01-48  
Калининград (4012)72-03-81  
Калуга (4842)92-23-67  
Кемерово (3842)65-04-62  
Киров (8332)68-02-04  
Краснодар (861)203-40-90  
Красноярск (391)204-63-61  
Курск (4712)77-13-04  
Липецк (4742)52-20-81  
Магнитогорск (3519)55-03-13  
Москва (495)268-04-70  
Мурманск (8152)59-64-93  
Набережные Челны (8552)20-53-41  
Нижний Новгород (831)429-08-12  
Казахстан (772)734-952-31

Новокузнецк (3843)20-46-81  
Новосибирск (383)227-86-73  
Омск (3812)21-46-40  
Орел (4862)44-53-42  
Оренбург (3532)37-68-04  
Пенза (8412)22-31-16  
Пермь (342)205-81-47  
Ростов-на-Дону (863)308-18-15  
Рязань (4912)46-61-64  
Самара (846)206-03-16  
Санкт-Петербург (812)309-46-40  
Саратов (845)249-38-78  
Севастополь (8692)22-31-93  
Симферополь (3652)67-13-56  
Таджикистан (992)427-82-92-69

Смоленск (4812)29-41-54  
Сочи (862)225-72-31  
Ставрополь (8652)20-65-13  
Сургут (3462)77-98-35  
Тверь (4822)63-31-35  
Томск (3822)98-41-53  
Тула (4872)74-02-29  
Тюмень (3452)66-21-18  
Ульяновск (8422)24-23-59  
Уфа (347)229-48-12  
Хабаровск (4212)92-98-04  
Челябинск (351)202-03-61  
Череповец (8202)49-02-64  
Ярославль (4852)69-52-93