

# T708 SLIM

## БЕГОВАЯ ДОРОЖКА



## РУКОВОДСТВО ПОЛЬЗОВАТЕЛЯ

**По вопросам продаж и поддержки обращайтесь:**

Архангельск (8182)63-90-72  
Астана +7(7172)727-132  
Астрахань (8512)99-46-04  
Барнаул (3852)73-04-60  
Белгород (4722)40-23-64  
Брянск (4832)59-03-52  
Владивосток (423)249-28-31  
Волгоград (844)278-03-48  
Вологда (8172)26-41-59  
Воронеж (473)204-51-73  
Екатеринбург (343)384-55-89  
Иваново (4932)77-34-06  
Ижевск (3412)26-03-58  
Иркутск (395) 279-98-46  
Киргизия (996)312-96-26-47

Казань (843)206-01-48  
Калининград (4012)72-03-81  
Калуга (4842)92-23-67  
Кемерово (3842)65-04-62  
Киров (8332)68-02-04  
Краснодар (861)203-40-90  
Красноярск (391)204-63-61  
Курск (4712)77-13-04  
Липецк (4742)52-20-81  
Магнитогорск (3519)55-03-13  
Москва (495)268-04-70  
Мурманск (8152)59-64-93  
Набережные Челны (8552)20-53-41  
Нижний Новгород (831)429-08-12  
Казахстан (772)734-952-31

Новокузнецк (3843)20-46-81  
Новосибирск (383)227-86-73  
Омск (3812)21-46-40  
Орел (4862)44-53-42  
Оренбург (3532)37-68-04  
Пенза (8412)22-31-16  
Пермь (342)205-81-47  
Ростов-на-Дону (863)308-18-15  
Рязань (4912)46-61-64  
Самара (846)206-03-16  
Санкт-Петербург (812)309-46-40  
Саратов (845)249-38-78  
Севастополь (8692)22-31-93  
Симферополь (3652)67-13-56  
Таджикистан (992)427-82-92-69

Смоленск (4812)29-41-54  
Сочи (862)225-72-31  
Ставрополь (8652)20-65-13  
Сургут (3462)77-98-35  
Тверь (4822)63-31-35  
Томск (3822)98-41-53  
Тула (4872)74-02-29  
Тюмень (3452)66-21-18  
Ульяновск (8422)24-23-59  
Уфа (347)229-48-12  
Хабаровск (4212)92-98-04  
Челябинск (351)202-03-61  
Череповец (8202)49-02-64  
Ярославль (4852)69-52-93

## Уважаемый покупатель!

Поздравляем с удачным приобретением! Вы приобрели современный тренажер, который, как мы надеемся, станет Вашим лучшим помощником. Он сочетает в себе передовые технологии и современный дизайн.

Постоянно используя этот тренажер, Вы сможете укрепить сердечно-сосудистую систему и приобрести хорошую физическую форму. Надеемся, что данная модель удовлетворит все Ваши требования.

Прежде чем приступить к использованию тренажера, внимательно изучите настоящее руководство и сохраните его для дальнейшего использования. В случае возникших дополнительных вопросов обратитесь к продавцу или дилеру, который проконсультирует Вас и поможет устранить возникшую проблему.

Обязательно сохраняйте инструкцию по эксплуатации, это поможет Вам по прошествии времени вспомнить о функциях тренажера и правилах его использования.

Если у Вас возникли какие-либо вопросы по эксплуатации данного тренажера, свяжитесь со службой технической поддержки или уполномоченным дилером, у которого Вы приобрели тренажер.

## Меры безопасности

### Внимание!

Перед тем как приступить к тренировкам настоятельно рекомендуем пройти полное медицинское обследование, особенно если у Вас есть наследственная предрасположенность к повышенному давлению или сердечно-сосудистым заболеваниям. Неправильное или чрезмерно интенсивное выполнение упражнений может повредить Вашему здоровью.

Тренажер предназначен для домашнего использования. В целях обеспечения безопасности и надежной работы оборудования перед использованием тренажера ознакомьтесь с инструкцией.

При использовании тренажера следует соблюдать следующие базовые меры предосторожности:

- **ОСТОРОЖНО!** Во избежание удара током отключайте тренажер от сети после окончания использования и перед чисткой;
- **ВНИМАНИЕ!** Не следует оставлять включенный тренажер без присмотра во избежание удара током. Если тренажер не используется или производится его ремонт, установка или снятие комплектующих, отключите его от сети;
- Используйте тренажер только по назначению, описанному в данном руководстве. Во избежание получения травм используйте только те аксессуары, которые рекомендованы производителем;
- Во избежание травм и удара током не вставляйте какие-либо предметы в отверстия на тренажере;
- Не снимайте кожухи консоли. Ремонт тренажера должен производиться только сотрудниками сервисного центра;
- Не используйте тренажер, если заблокированы вентиляционные отверстия. Поддерживайте их в чистоте, удаляйте скапливающуюся пыль, волосы и т.д.;
- Не используйте тренажер, если у него повреждены шнур питания или вилка, если он работает некорректно, был поврежден или побывал в воде. Доставьте тренажер в сервисный центр для осмотра и ремонта;
- Не перемещайте тренажер за шнур питания и не используйте шнур как ручку;
- Шнуры питания не должны соприкасаться с нагревающимися поверхностями;
- Дети и лица с ограниченными возможностями могут находиться рядом с включенным тренажером или использовать его только под наблюдением;
- Тренажер не предназначен для использования вне помещения;
- Не пользуйтесь тренажером в местах, где распыляются аэрозоли или осуществляется подача кислорода;
- Для отключения переведите тумблеры включения/выключения в положение «выкл.(OFF)», а затем отключите шнур питания из розетки;
- Подключайте тренажер только к заземленной розетке;
- Не подставляйте руки под движущиеся части тренажера, следите, чтобы ваша одежда не попала в

движущиеся части тренажера;

- Будьте осторожны при при заходе на тренажер и спуске с него;
- **ОСТОРОЖНО!** Если вы почувствовали боль в груди, тошноту, головокружение или одышку, немедленно ПРЕКРАТИТЕ занятия на тренажере. Прежде чем возобновлять тренировки обратитесь за консультацией к врачу.

## Транспортировка/Хранение/Ввод в эксплуатацию

### Транспортировка и эксплуатация тренажера:

1. Тренажер должен транспортироваться только в заводской упаковке;
2. Заводская упаковка не должна быть нарушена;
3. При транспортировке тренажер должен быть надежно защищен от дождя, влаги, атмосферных осадков, механических перегрузок.

### Хранение тренажера

Тренажер рекомендуется хранить и использовать только в сухих отапливаемых помещениях со следующими значениями:

1. температура + 10 - + 35 C;
2. влажность: 50 -75%;
3. если Ваш тренажер хранился при низкой температуре или в условиях высокой влажности (имеет следы конденсации влаги), необходимо перед эксплуатацией выдержать его в нормальных условиях не менее 2 – 4 часов и только после этого можно приступить к эксплуатации.

## Настройка оборудования

### Выбор места для тренажера

Место, где установлен тренажер, должно быть хорошо освещенным и проветриваемым. Установите тренажер на твердой, ровной поверхности, так, чтобы расстояние от стены или других предметов было достаточным (свободное пространство должно быть не менее 60 см по бокам, не менее 30 см перед оборудованием, не менее 60 см позади него).

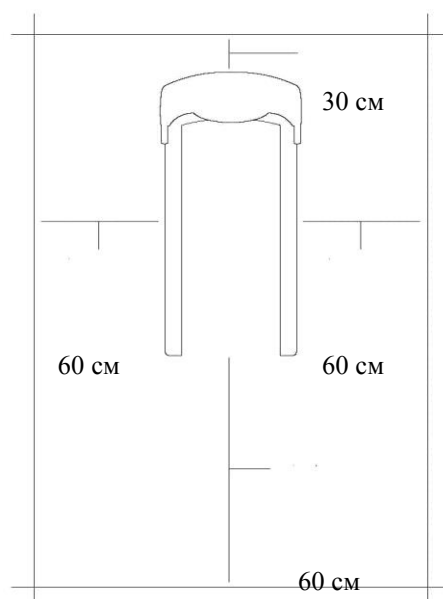
Свободное пространство сзади тренажера обеспечит вам комфортный подход к тренажеру и спуск с него

Если вы ставите тренажер на ковер, необходимо подложить под него коврик из твердой резины или пластика, чтобы предохранить ковер и оборудование от возможных повреждений.

Не размещайте тренажёр в помещениях с высокой влажностью, например, рядом с парной, сауной или закрытым бассейном. Водяные пары или хлор могут отрицательно повлиять на электронные и другие компоненты тренажера. Рекомендуется устанавливать тренажер в комфортном помещении.

### Инструкция по заземлению

Беговая дорожка должна быть заземлена. В случае сбоя или поломки заземление создает путь для



электрического тока с минимальным сопротивлением, что снижает риск удара током. Тренажер оснащен шнуром с жилой для заземления и вилкой с клеммой заземления. Он должен подключаться к соответствующей розетке, установленной и заземленной с соблюдением действующих нормативов. Несоблюдение данных инструкций может привести к утрате гарантии.

**ОСТОРОЖНО!** Неправильное подключение может стать причиной удара током. Если у вас возникли сомнения в правильности заземления, обратитесь к электрику или представителю сервисной службы. Не меняйте самостоятельно вилку тренажера. Если комплектуемая вилка не подходит к вашей розетке, обратитесь к электрику и установите нужную розетку.

### **Рекомендации по сборке**

Перед сборкой тренажера тщательно изучите ее последовательность и выполняйте все рекомендации. Используйте для сборки приложенный или рекомендуемый инструмент. Убедитесь, что в наличии имеются все детали и они не повреждены. Не прикладывайте чрезмерных усилий к инструменту во избежание травм и повреждения элементов конструкции тренажера. Сначала соберите все детали тренажера, не до конца затянув гайки и Болты, и только убедившись, что конструкция собрана правильно, затяните их до конца.

### **Техническое обслуживание/ Гарантия/ Ремонт**

*Регулярное и своевременное техническое обслуживание продлевает срок службы тренажера и сводит обращения в сервисную службу до минимума. Для этого рекомендуется выполнять следующие профилактические процедуры.*

#### **Рекомендации по уходу**

Перед любым обслуживанием обязательно отключайте тренажер от электрической сети. К обслуживанию можно приступать примерно через 60 секунд, когда произойдет полное обесточивание внутренних электрических цепей тренажера. Регулярно осматривайте Ваш тренажер на предмет отсутствия попадания посторонних предметов, пыли и грязи в тренажер.

Не применяйте абразивные препараты, агрессивные жидкости для чистки рабочих поверхностей тренажера – ацетон, бензин, уайт-спирит, бензол и их производные во избежание повреждения лакокрасочных покрытий и пластиковых деталей.

Для ухода рекомендуется применять слегка смоченную нейтральным раствором моющей жидкости ткань с последующей протиркой сухой тканью.

#### **ЕЖЕДНЕВНО (после каждой тренировки)**

- Выключите тумблер питания беговой дорожки, затем отключите ее от сети;
- Протрите беговое полотно, корпус, кожух двигателя и консоль влажной тряпкой. Не используйте растворители, они могут повредить тренажер;
- Осмотрите шнур питания. Если он поврежден, обратитесь к представителям компании-продавца;

- Убедитесь, что шнур не попал под транспортировочные колёсики тренажера или в другое место, где он может оказаться защемлен или оборван;
- Убедитесь, что тренажёр находится на достаточном расстоянии от стен ( не менее 50 см).

### **ЕЖЕНЕДЕЛЬНО**

- Выключите тумблер беговой дорожки, затем отключите ее от сети;
- Сложите тренажер, убедившись в надежности его фиксации в вертикальном положении( для складных моделей);
- Подметите или пропылесосьте пол, чтобы удалить пыль или другой мусор, который мог накопиться под беговой дорожкой;

### **ЕЖЕМЕСЯЧНО – ВАЖНО!**

- Выключите тумблер питания беговой дорожки, затем отключите ее от сети;
- Проверьте затяжку всех монтажных болтов тренажера;
- Снимите кожух двигателя. Дождитесь, пока все огни индикаторов на платах погаснут;
- Пропылесосьте сам двигатель и весь моторный отсек , чтобы удалить накопившийся пух или пыль в моторном отсеке. Невыполнение этой процедуры может привести к короткому замыканию и преждевременному отказу электронных компонентов;
- Протрите беговое полотно влажной тряпкой;
- Проверьте и отрегулируйте в случае необходимости натяжение и центровку бегового полотна.

Дека и беговое полотно – это детали тренажера, требующие особого внимания. Важно соблюдать правила эксплуатации во избежание преждевременного износа этих деталей. Периодически проверять и проводить центровку и натяжение бегового полотна, а при необходимости и проводить техническое обслуживание беговой дорожки.

### **Рекомендации по техническому обслуживанию домашних беговых дорожек**

В процессе эксплуатации беговой дорожки происходит стирание и высыхание фрикционного слоя смазки, которая обеспечивает скольжение полотна по деке и возникает необходимость нанесения нового слоя смазки.

#### **Типичные признаки необходимости смазки деки:**

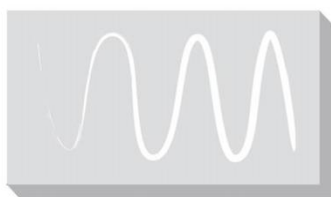
- сильный нагрев бегового полотна, запах нагретой резины;
- перегрев электродвигателя, запах дыма, резкий запах пластмассы, нагрев крышки моторного отсека;
- остановка дорожки и отключение электродвигателя во время занятий;
- появление текстовых или цифровых сообщений на дисплее консоли и остановка дорожки;
- токовая нагрузка на электродвигатель более 9 Ампер (DC) (измеряется тестером и только специалистом).

Обращаем Ваше внимание, что несвоевременная смазка деки приводит к повышенному трению и нагрузке на электродвигатель, что может привести к поломке электродвигателя и электронных плат управления дорожкой, повреждению и преждевременному износу деки и бегового полотна. В любом случае, даже при регулярном обслуживании, необходимо контролировать и проверять состояние деки и бегового полотна, токовую нагрузку на электродвигатель и принимать решение в зависимости от их технического состояния. Регулярное техобслуживание не гарантирует нормальную работу комплектующих беговой дорожки (дека, полотно и т.п.) если пользователями нарушаются правила эксплуатации тренажёра.

Для выполнения работ по техническому обслуживанию и ремонту тренажёра рекомендуем обращаться к специалистам сервисного центра.

### **Нанесение силиконовой смазки**

Выключите тумблер питания беговой дорожки и отключите ее от сети. Ослабьте болты заднего вала в задней части деки для того, чтобы ослабить натяжение бегового полотна и иметь доступ руки для чистки и смазки деки. (Рекомендуем наклеить или нанести метки с обоих концов рамы, отметив таким образом изначальное положение заднего вала). После этого возьмите бутылочку смазочного средства и нанесите его на поверхность деки линиями или змейкой - по центру и по бокам деки.



Затяните оба болта крепления заднего вала (в соответствии с вашими метками), включите и запустите дорожку, отцентрируйте и натяните полотно.

Пройдите пешим шагом по полотну беговой дорожки на минимальной скорости в течение трёх минут для равномерного распределения смазки.

Если у вас возникли вопросы по поводу смазывания беговой дорожки, обращайтесь к представителям компании-продавца.

Примечание: в случае перегрузки системы привода беговой дорожки и вероятности выхода его из строя сработает предохранитель и беговая дорожка выключится. Отключите дорожку от электросети и замените предохранитель. Предохранитель находится в нижней передней части тренажёра рядом с тумблером включения.



## Центрирование бегового полотна

**Операции по центровке и натяжению бегового полотна выполняются Пользователем беговой дорожки по мере необходимости.**

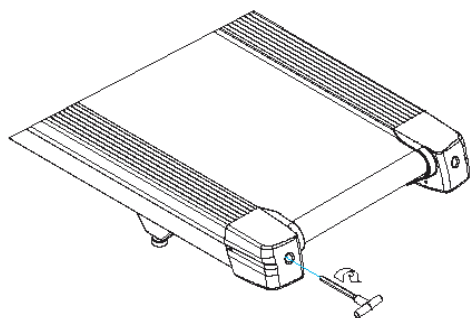
При ходьбе или беге вы можете работать одной ногой сильнее, чем другой, что приводит к смещению бегового полотна дорожки в процессе эксплуатации. Чтобы его отцентрировать, необходимо прилагаемым в комплекте гаечным ключом отрегулировать положение заднего вала. **ВНИМАНИЕ:** выполните все указания по центрированию бегового полотна, описанные ниже.

1. Не надевайте свободную одежду или украшения, когда Вы будете выполнять процедуру центрирования.
2. Никогда не поворачивайте болты за один раз более, чем на  $\frac{1}{4}$  оборота.
3. Всегда затягивайте болты с одной стороны и освобождайте с другой для предотвращения перетяжки или провисания дорожки.
4. Нажмите кнопку СТАРТ (QUICK START). Отрегулируйте скорость дорожки кнопками на консоли до 4 км/ч.

После регулировки пройдите по дорожке в течение 5 мин. Если необходимо, повторите действия до полного центрирования бегового полотна.

**Если беговое полотно смещено вправо:** запустите беговое полотно со скоростью до 5 км в час. При помощи входящего в комплект поставки гаечного ключа поверните правый задний болт на  $\frac{1}{4}$  оборота **по часовой стрелке**. Проверьте положение полотна. Беговое полотно должно пойти полный оборот, после этого можно сделать вывод о том, насколько оно отцентрировано. При необходимости повторите процедуру.

**Если беговое полотно смещено влево:** запустите беговое полотно со скоростью до 5 км в час. При помощи входящего в комплект поставки гаечного ключа поверните левый задний болт на  $\frac{1}{4}$  оборота **по часовой стрелке**. Проверьте положение полотна. Беговое полотно должно пойти полный оборот, после этого можно сделать вывод о том, насколько оно отцентрировано. При необходимости повторите процедуру.



Беговое полотно при движении не должно касаться боковых накладок.  
Повторите все эти действия до полного центрирования бегового полотна.

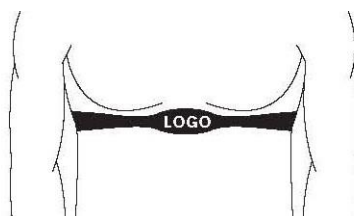
### **Натяжение бегового полотна**

Если при движении ощущается проскальзывание бегового полотна, необходимо его натянуть. В большинстве случаев беговое полотно в процессе работы растягивается, что и вызывает проскальзывание. Натяжение бегового полотна является обычной регулировочной операцией, которую должен выполнять пользователь дорожки. Для устранения проскальзывания следует затянуть оба натяжных болта заднего вала при помощи торцевого ключа соответствующих размеров (входит в комплект дорожки), повернув их на 1/4 ОБОРОТА, как показано на рисунке. Проверить снова беговую дорожку на проскальзывание. Повторить натяжение при необходимости, но НИКОГДА НЕ ПОВОРАЧИВАТЬ натяжные болты больше, чем на 1/4 оборота за один раз. Натяжение бегового полотна отрегулировано правильно, когда движущаяся лента находится на расстоянии около 1 сантиметра от крышки моторного отсека.

### **Пульсозависимая программа**

#### **Контактные датчики пульса (если имеются)**

Обхватите руками поручни. Ладони должны находиться на датчиках пульса. В течение 15-20 секунд датчик измерит последние 5 ударов пульса. Не сжимайте датчики плотно, так как в этом случае может повыситься артериальное давление. Убедитесь, что ладони расположены на пластинах пульсомера, а не на поручнях, во избежание получения неправильных данных.



#### **Телеметрический датчик пульса**

Вы можете измерять уровень пульса с помощью беспроводного датчика пульса, значение которого будет отображено на дисплее консоли.

Прежде чем закрепить датчик на груди, увлажните области ремня, где проходят электроды.

Затяните ремень вокруг груди и отрегулируйте ремень так, чтобы он сидел плотно.

Примечание: датчик должен быть плотно и правильно закреплен на груди для того, чтобы считывать более точный и правильные данные. Если датчик расположен неправильно. Вы может получить некорректную информацию.

### **Измерение пульса**

**ВНИМАНИЕ!** Для измерения пульса необходимо постоянное удержание рук на сенсорных датчиках пульса. Важно знать, что сенсорные датчики пульса не являются медицинским оборудованием и определяемые значения могут значительно отличаться от фактических.

## Назначение

Carbon Fitness T708 SLIM – это гармоничное сочетание компактности и функциональности. Моторный отсек является продолжением рамы деки, находится с ней на одном уровне и выглядит как единое целое. Такое решение придает не только эстетическую законченность форм, но и является одним из важных факторов, позволяющим уменьшить размер тренажера. Толщина T708 SLIM в сложенном виде составляет всего 22 см. Дорожка легко помещается под кровать, в кладовку или любое другое небольшое место - хранить ее можно и в горизонтальном, и в вертикальном состоянии. Безусловным преимуществом является инновационная система FastAD™ - тренажер складывается и раскладывается простым способом при помощи одного рычага, на весь процесс уйдут считанные секунды. Значительно облегчает складывание и раскладывание беговой дорожки двухфазная гидравлическая система Easy Drop™. Carbon Fitness T708 SLIM поставляется в уже собранном виде и никакой инструментальной сборки не требует, тренажер нужно достать из коробки и подключить к розетке.

T708 SLIM отличается широкой рабочей зоной для класса компактных беговых размеров – размер полотна составляет 124\*46 см. Особопрочная рама в сочетании с парафинированной декой 18 мм и наличием многослойного полотна толщиной 1.8 мм позволяет оборудованию выдерживать вес пользователя до 120 кг. Формат закрытого типа рамы существенно сократит попадание пыли и грязи во внутренние части беговой дорожки.

Несмотря на компактность, рабочий функционал T708 SLIM соответствуют всем общепринятым стандартам полноценной дорожки. А это значит, что на тренажере можно заниматься не только ходьбой, но и беговыми тренировками. На T708 SLIM установлен двигатель американской компании Leeson, его мощность составляет 2.25 л.с. в режиме постоянной эксплуатации. При пиковых нагрузках – 4.05 л.с. Такой показатель мощности позволяет достичь разгона скорости до 16 км/ч.

Важной особенностью модели является ее амортизация. В отличие от большинства компактных беговых дорожек, в T708 SLIM амортизационная система выполнена на совесть и обеспечивает самые комфортные условия для тренировок пользователей начального и среднего уровня спортивной подготовки. На беговой дорожке использованы профессиональные динамические амортизаторы ABS™ Pro в количестве 4-х штук. На задней части деки установлена система Soft LEG™. Данный элемент амортизации одновременно выполняет и функцию ножек тренажера. Резиновая основа защищает напольную поверхность от нежелательных царапин, а также уменьшает издаваемые дорожкой шумы, которые образуются во время занятий. Связь всех элементов направлена на повышение комфорта пользователей и снижения жесткости беговой дорожки, что позволит сократить нагрузку и избежать проблем с суставами.

Модель Carbon Fitness T708 SLIM имеет весь необходимый набор для проведения эффективных тренировок. Информативная консоль с 4-мя яркими буквенно-цифровыми LCD-дисплеями, отображает следующие показатели: расстояние, калории, шагометр, время, скорость. Все показатели изменяются при помощи сенсорных кнопок. В памяти консоли содержится 19 программ, 15 из которых помогут



## Указания по утилизации

### Информация для пользователя

Данный тренажер не относится к бытовым отходам. Пожалуйста, не выбрасывайте оборудование либо элементы питания вместе с бытовыми отходами, для утилизации использованных элементов питания пользуйтесь действующими в Вашей стране системами возврата и сбора для утилизации.

Надлежащий отдельный сбор разобранных приборов, которые впоследствии отправятся на переработку, утилизацию или экологичное захоронение, способствует предотвращению возможных негативных воздействий на окружающую среду и здоровье человека, а также позволяет повторно использовать материалы, из которых изготовлено устройство. За незаконную утилизацию устройства пользователь может быть привлечен к административной ответственности, предусмотренной действующим законодательством.

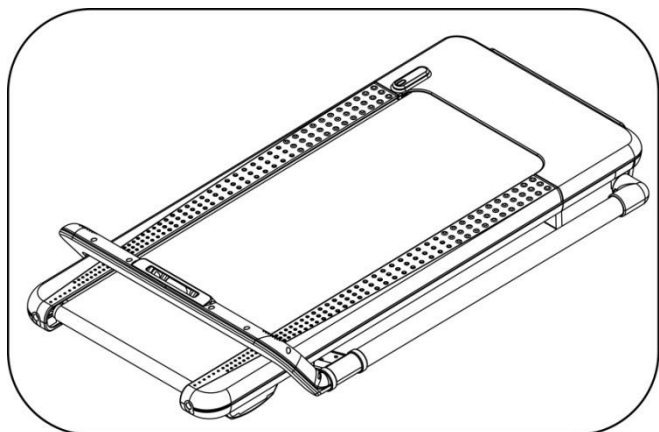


## Сборка оборудования

Страховочная пластиковая лента (жёлтого или белого цвета, на рисунке выделена красным цветом), фиксирующая раму подъёма беговой дорожки, удаляется только после полной сборки дорожки, иначе можно получить травму пальцев.

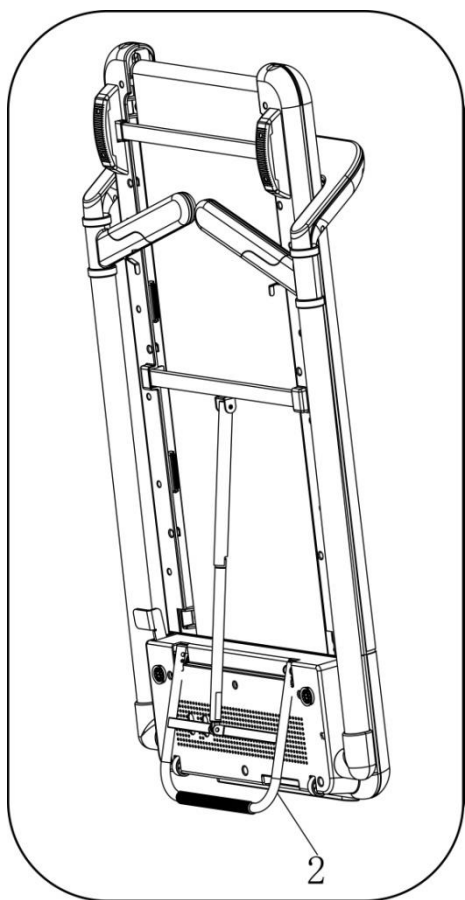


**ВНИМАНИЕ!** Во время установки различных винтов и болтов не следует их сильно затягивать. Это необходимо сделать в самом конце сборки.



**Шаг 1:**

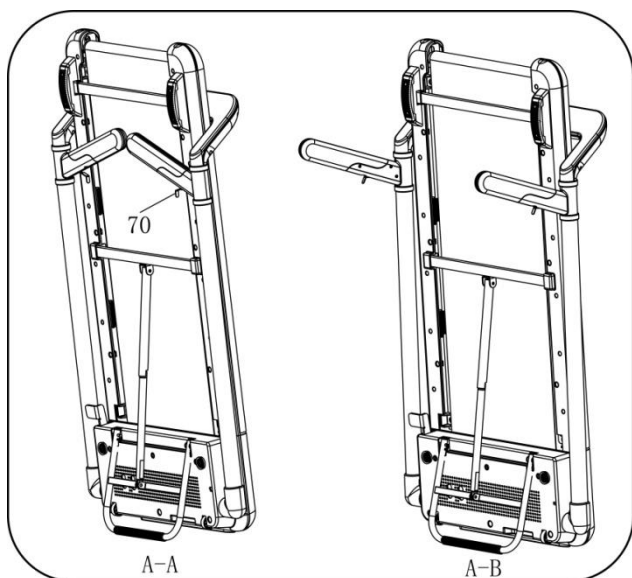
Распакуйте тренажер и расположите основную раму на ровной поверхности



**Шаг 2:**

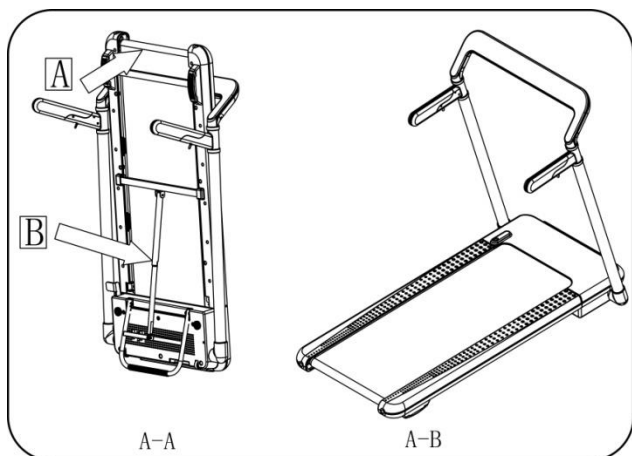
Поднимите беговую дорожку и опустите опорную раму (2), как показано на рисунке.





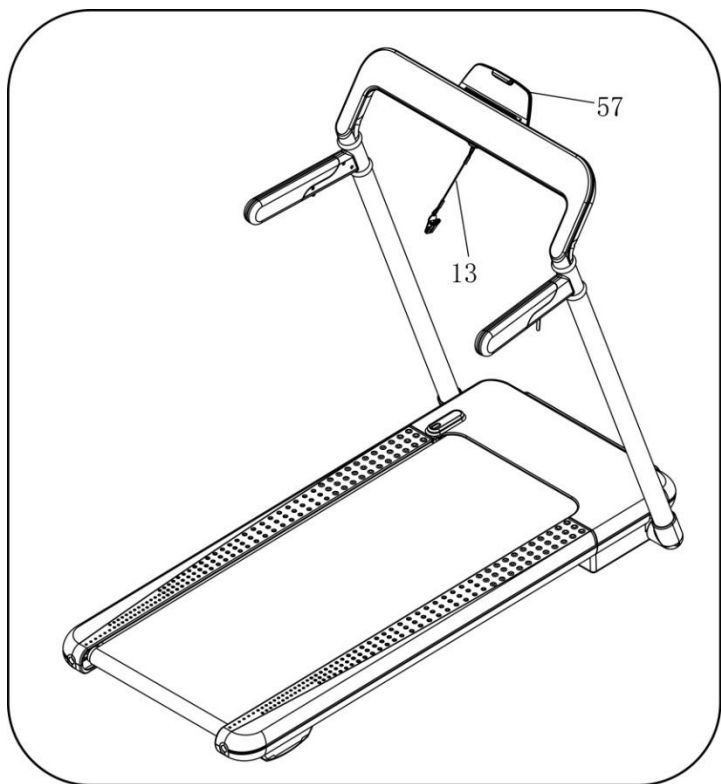
### Шаг 3:

Нажмите на фиксатор поручня (70) и поверните его, как показано на рисунке, для двух поручней.



### Шаг 4:

Удерживая дорожку в месте А, необходимо аккуратно нажать ногой на место В, что уберет фиксацию вертикального положения и позволит плавно разложить дорожку, как показано на рисунке А-В



**Шаг 5:**

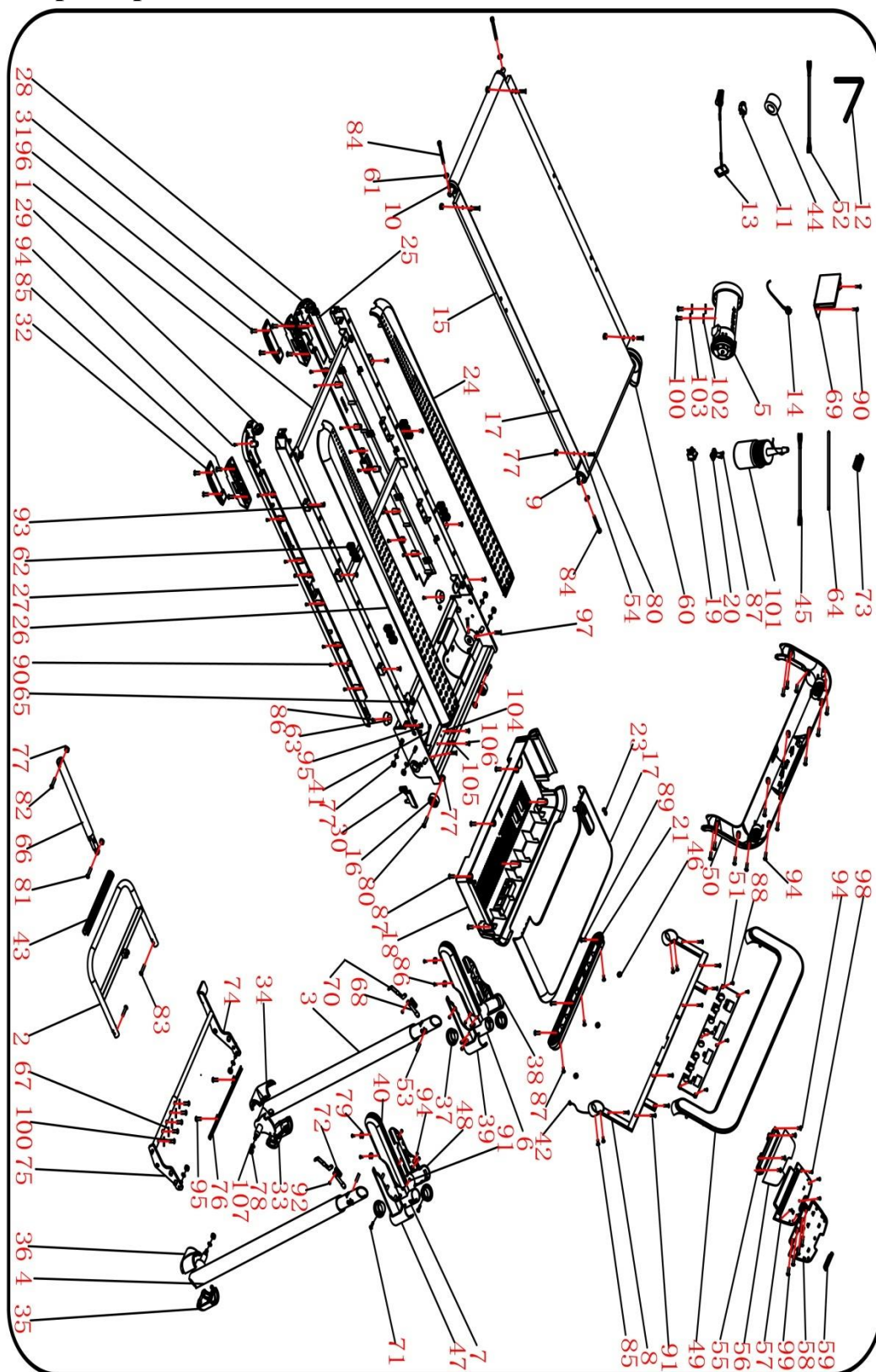
Закрепите ключ безопасности (13) на консоли.  
Установите держатель устройств (57) на консоль, как показано на рисунке.

## Список комплектующих частей

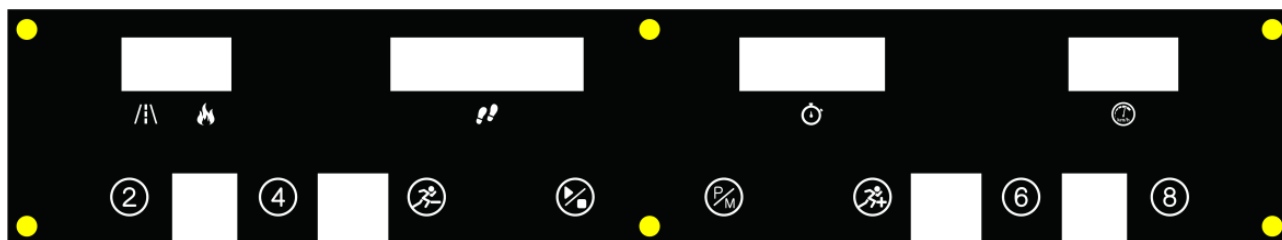
NO.	Наименование	Спец.	Кол.	NO.	Наименование	Спец.	Кол.
1	Основная рама		1	56	Прокладка держателя		1
2	Опорная рама		1	57	Рама держателя		1
3	Левая стойка консоли		1	58	Задний кожух		1
4	Правая стойка консоли		1	59	Кожух для телефона		1
5	Основной двигатель		1	60	Приводной ремень		1
6	Левый поручень		1	61	Кабель питания		1
7	Правый поручень		1	62	Эластомер		4
8	Рама консоли		1	63	Ножка		2
9	Передний вал		1	64	Прокладка		1
10	Задний вал		1	65	Эластомер		4
11	Токовая защита		1	66	Газовый доводчик		1
12	6# Ключ	6mm	1	67	Крепление		1
13	Ключ безопасности		1	68	Фиксатор		2
14	Кабель питания		1	69	Плата двигателя		1
15	Дека		1	70	Фиксатор		2
16	Колесо		2	71	Шайба		4
17	Верхний кожух моторного отсека		1	72	Пружина		2
18	Нижний кожух моторного отсека		1	73	Пружина		1
19	Выключатель		1	74	Левая пластина		1
20	Разъем питания		1	75	Правая пластина		1
21	Передний кожух моторного отсека		1	76	Смазывающая пластина		1
22	Беговое полотно		1	77	Гайка	M8	18
23	Пробка		1	78	Гайка	M10	2
24	Левая верхняя боковая накладка		1	79	Гайка	M6	4
25	Левая нижняя боковая накладка		1	80	Болт	M8*35	6
26	Правая верхняя боковая накладка		1	81	Болт	M8*25	1

27	Правая нижняя боковая накладка		1	82	Болт	M8*42	1
28	Заглушка		1	83	Болт	M6*30	2
29	Заглушка		1	84	Болт	M8*55	3
30	Боковой кожух		2	85	Болт	M6*16	8
31	Ножка		2	86	Винт	4.2*25	6
32	Ножка		2	87	Винт	4.2*19	9
33	Левый передний кожух		1	88	Винт	2.9*6.5	6
34	Левый задний кожух		1	89	Винт	4.2*12	3
35	Правый передний кожух		1	90	Винт	4.2*12	8
36	Правый задний кожух		1	91	Винт	4.2*19	12
37	Декоративное кольцо		4	92	Болт	M4*8	2
38	Левый наружный кожух		1	93	Винт	4.2*30	6
39	Левый внутренний кожух		1	94	Винт	4.2*13	36
40	Поручень		2	95	Винт	4.2*12	4
41	Нижний кабель консоли		1	96	Винт	4.2*19	4
42	Верхний кабель консоли		1	97	Болт	M8*16	2
43	C-образная ножка		1	98	Винт	2.6*6	5
44	Магнитное кольцо		1	99	Винт	2.9*9.5	4
45	Кабель		1	100	Болт	M8*10	8
46	Уплотнитель		3	101	Силиконовое масло		1
47	Правый наружный кожух		1	102	Шайба	8	2
48	Правый внутренний кожух		1	103	Пружинная шайба	8	2
49	Верхний кожух консоли		1	104	Шайба	5	2
50	Нижний кожух консоли		1	105	Пружинная шайба	5	2
51	Плата управления консоли		1	106	Болт	M5*8	1
52	Кабель		1	107	Пружинная шайба	M10	2
53	Кабель заземления		1	108	Шайба	M6	3
54	Кабель		1	109	Шайба	φ8*24*2	10
55	Кожух держателя		1	110	Болт	M8*12	2





## Схема тренажера в разобранном виде



## Работа с консолью



## ФУНКЦИОНАЛЬНЫЕ КЛАВИШИ УПРАВЛЕНИЯ

-  PROGRAM/MODE: Выбор программ: 0:00, 30:00, 1.0, 50.0, P1 – P15. Нажмите START для начала тренировки.
-  START/STOP: Начало и окончание тренировки.
-  SPEED +/-: Изменение скорости. Измерение параметров.
-  SPEED (2, 4, 6, 8): Кнопки быстрого изменения скорости.

## ОКНА ДИСПЛЕЯ

-  : Расстояние/Клории.
-  : Шаги
-  : Время.
-  : Скорость.

## ВКЛЮЧЕНИЕ БЕГОВОЙ ДОРОЖКИ

Включите тумблер в положение ON, в течение 2 секунд загорятся окна дисплея.

## БЫСТРЫЙ СТАРТ (РУЧНОЕ УПРАВЛЕНИЕ)

Используйте кнопку Start для начала тренировки, кнопками Speed +/- вы можете регулировать скорость. Для остановки движения бегового полотна нажмите кнопку Stop.

## РЕЖИМ ОБРАТНОГО ОТСЧЕТА

Используйте кнопку Mode для доступа к режиму обратного отсчета (Обратный отсчет времени – Time, расстояния – Distance, калорий – Calories). Используйте кнопки Speed +/- для регулирования значения параметра. Затем нажмите Start для начала тренировки. Во время тренировки используйте Speed +/- для

изменения скорости, Stop - для завершения тренировки.

### ПРЕДУСТАНОВЛЕННЫЕ ПРОГРАММЫ P1-P15

Кнопкой Prog выберете одну из предустановленных программ P1-P15 На дисплее будут отображены параметры по умолчанию: время. Используйте кнопки Speed +/- для установки значения. Нажмите Start для начала тренировки. Во время тренировки скорость можно изменять. Для завершения тренировки нажмите кнопку Stop или выдерните ключ безопасности.

Время PROGRAM		Общее время/20= время интервала																			
		1	2	3	4	5	6	7	8	9	10	11	12	13	14	15	16	17	18	19	20
P1	Скорость	2	3	3	4	5	3	4	5	5	3	4	5	4	4	4	2	3	3	5	3
P2	Скорость	2	4	4	5	6	4	6	6	6	4	5	6	4	4	4	2	2	5	4	2
P3	Скорость	2	4	4	6	6	4	7	7	7	4	7	7	4	4	4	2	4	5	3	2
P4	Скорость	3	5	5	6	7	7	5	7	7	8	8	5	9	5	5	6	6	4	4	3
P5	Скорость	2	4	4	5	6	7	7	5	6	7	8	8	5	4	3	3	6	5	4	2
P6	Скорость	2	4	4	4	5	6	8	8	6	7	8	8	6	4	4	2	5	4	3	2
P7	Скорость	2	3	3	3	4	5	3	4	5	3	4	5	3	3	3	6	6	5	3	3
P8	Скорость	2	3	3	6	7	7	4	6	7	4	6	7	4	4	4	2	3	4	4	2
P9	Скорость	2	4	4	7	7	4	7	8	4	8	9	9	4	4	4	5	6	3	3	2
P10	Скорость	2	4	5	6	7	5	4	6	8	8	6	6	5	4	4	2	4	4	3	3
P11	Скорость	2	5	8	10	7	7	10	10	7	7	10	10	6	6	9	9	5	5	4	3
P12	Скорость	3	4	9	9	5	9	5	8	5	9	7	5	5	7	9	9	5	7	6	3
P13	Скорость	3	6	7	5	9	9	7	5	5	7	9	5	8	5	9	5	9	9	4	3
P14	Скорость	2	2	4	5	6	5	4	3	2	1	2	3	4	5	6	5	4	3	2	1
P15	Скорость	2	4	6	8	6	6	4	4	2	2	2	4	6	8	6	6	4	4	2	2

### СПЯЩИЙ РЕЖИМ

Если консоль не получает сигнал в течение 10 минут, система запустит «Спящий режим», нажмите любую кнопку, чтобы вернуться к работе.

## КОДЫ ОШИБОК

КОД	ПРИЧИНА	РЕШЕНИЕ
----	Ключ безопасности	1.Проверьте подключение ключа 2.Проверьте подключение датчика ключа безопасности к плате управления консоли 3.Замените плату ключа безопасности
E01 и E13	Кабель от консоли до платы двигателя плохо подключен	1.Проверьте соединение кабеля 2.Проверьте подключение микроконтроллера в плате двигателя 3.Замените плату двигателя
E02	Защита от короткого замыкания	1.Плохое соединение между мотором и платой мотора 2.Замените двигатель или плату двигателя
E03	Нет сигнала датчика скорости	1.Переподключите датчик скорости 2.Замените плату двигателя
E05	Токовая защита	1.Перегрузка 2. Повышенное сопротивление деки, смажьте деку силиконовым маслом 3.Замените мотор
E06	Обрыв в цепи основного двигателя	1.Проверьте подключение основного двигателя 2.Замените двигатель
E08	EEPROM поврежден	Замените плату управления двигателем
E09	Ошибка инверсии	1.Настройте беговую дорожку, что бы она стояла горизонтально 2.Замените плату двигателя
E10	Мгновенный пиковый ток двигателя, защита от перегрузки по току	1.Установите потенциометр крутящего момента в правильное положение 2.Замените мотор
E11	Перенапряжение	Напряжение сети должно быть в пределах 220 – 270 В
E14	Пониженное напряжение	Напряжение в сети не должно быть ниже 160В



## Технические спецификации

Назначение	домашнее
Тип	электрическая
Рама	одинарная с однослойной покраской
Скорость	1 - 16 км./ч.
Двигатель	2.25 л.с. Leeson (постоянный ток)
Пиковая мощность двигателя	4.05 л.с.
Беговое полотно	1.8 мм.
Размер бегового полотна	124*46 см.
Регулировка угла наклона	нет
Наклон бегового полотна	нет
Дека	18 мм. парафинированная
Система амортизации	4 профессиональных динамических амортизатора (ABS™ Pro) + система Soft LEG™
Измерение пульса	нет
Консоль	4 буквенно-цифровых LCD-дисплея
Показания консоли	расстояние, калории, шагометр, время, скорость
Кол-во программ	19
Спецификации программ	ручной режим, 15 встроенных программ, 3 целевые (время, дистанция, калории)
Статистика тренировок	нет
Специальные программные возможности	нет
Мультимедиа	нет
Интеграция	нет
Интернет	нет
Язык(и) интерфейса	английский
Вентилятор	нет
Подставка под планшет	есть
Зарядка мобильного устройства	нет

Транспортировочные ролики	есть
Компенсаторы неровностей пола	нет
Складывание	двухфазная гидравлическая система Easy Drop™
Размер в сложенном виде (Д*Ш*В)	151*79*22 см.
Размер в рабочем состоянии (Д*Ш*В)	151*79*133 см.
Размер в упаковке (Д*Ш*В)	165*86*26 см.
Вес нетто	56,5 кг.
Вес брутто	64,5 кг.
Макс. вес пользователя	120 кг.
Питание	сеть 220 Вольт
Энергосбережение	нет
Гарантия	1 год
Производитель	Neotren GmbH, Германия
Страна изготовления	КНР

**По вопросам продаж и поддержки обращайтесь:**

Архангельск (8182)63-90-72  
Астана +7(7172)727-132  
Астрахань (8512)99-46-04  
Барнаул (3852)73-04-60  
Белгород (4722)40-23-64  
Брянск (4832)59-03-52  
Владивосток (423)249-28-31  
Волгоград (844)278-03-48  
Вологда (8172)26-41-59  
Воронеж (473)204-51-73  
Екатеринбург (343)384-55-89  
Иваново (4932)77-34-06  
Ижевск (3412)26-03-58  
Иркутск (395) 279-98-46  
Киргизия (996)312-96-26-47

Казань (843)206-01-48  
Калининград (4012)72-03-81  
Калуга (4842)92-23-67  
Кемерово (3842)65-04-62  
Киров (8332)68-02-04  
Краснодар (861)203-40-90  
Красноярск (391)204-63-61  
Курск (4712)77-13-04  
Липецк (4742)52-20-81  
Магнитогорск (3519)55-03-13  
Москва (495)268-04-70  
Мурманск (8152)59-64-93  
Набережные Челны (8552)20-53-41  
Нижний Новгород (831)429-08-12  
Казахстан (772)734-952-31

Новокузнецк (3843)20-46-81  
Новосибирск (383)227-86-73  
Омск (3812)21-46-40  
Орел (4862)44-53-42  
Оренбург (3532)37-68-04  
Пенза (8412)22-31-16  
Пермь (342)205-81-47  
Ростов-на-Дону (863)308-18-15  
Рязань (4912)46-61-64  
Самара (846)206-03-16  
Санкт-Петербург (812)309-46-40  
Саратов (845)249-38-78  
Севастополь (8692)22-31-93  
Симферополь (3652)67-13-56  
Таджикистан (992)427-82-92-69

Смоленск (4812)29-41-54  
Сочи (862)225-72-31  
Ставрополь (8652)20-65-13  
Сургут (3462)77-98-35  
Тверь (4822)63-31-35  
Томск (3822)98-41-53  
Тула (4872)74-02-29  
Тюмень (3452)66-21-18  
Ульяновск (8422)24-23-59  
Уфа (347)229-48-12  
Хабаровск (4212)92-98-04  
Челябинск (351)202-03-61  
Череповец (8202)49-02-64  
Ярославль (4852)69-52-93

Эл. почта: [cng@nt-rt.ru](mailto:cng@nt-rt.ru) || Сайт: <http://carbon.nt-rt.ru>