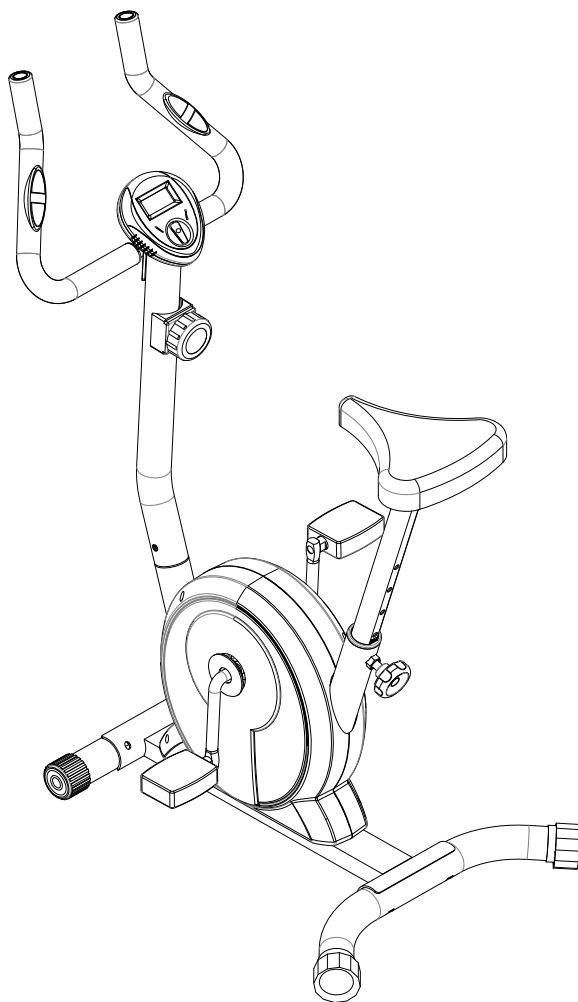


ВЕЛОТРЕНАЖЕР U100



РУКОВОДСТВО ПОЛЬЗОВАТЕЛЯ*

По вопросам продаж и поддержки обращайтесь:

Архангельск (8182)63-90-72
Астана +7(7172)727-132
Астрахань (8512)99-46-04
Барнаул (3852)73-04-60
Белгород (4722)40-23-64
Брянск (4832)59-03-52
Владивосток (423)249-28-31
Волгоград (844)278-03-48
Вологда (8172)26-41-59
Воронеж (473)204-51-73
Екатеринбург (343)384-55-89
Иваново (4932)77-34-06
Ижевск (3412)26-03-58
Иркутск (395) 279-98-46
Киргизия (996)312-96-26-47

Казань (843)206-01-48
Калининград (4012)72-03-81
Калуга (4842)92-23-67
Кемерово (3842)65-04-62
Киров (8332)68-02-04
Краснодар (861)203-40-90
Красноярск (391)204-63-61
Курск (4712)77-13-04
Липецк (4742)52-20-81
Магнитогорск (3519)55-03-13
Москва (495)268-04-70
Мурманск (8152)59-64-93
Набережные Челны (8552)20-53-41
Нижний Новгород (831)429-08-12
Казахстан (772)734-952-31

Новокузнецк (3843)20-46-81
Новосибирск (383)227-86-73
Омск (3812)21-46-40
Орел (4862)44-53-42
Оренбург (3532)37-68-04
Пенза (8412)22-31-16
Пермь (342)205-81-47
Ростов-на-Дону (863)308-18-15
Рязань (4912)46-61-64
Самара (846)206-03-16
Санкт-Петербург (812)309-46-40
Саратов (845)249-38-78
Севастополь (8692)22-31-93
Симферополь (3652)67-13-56
Таджикистан (992)427-82-92-69

Смоленск (4812)29-41-54
Сочи (862)225-72-31
Ставрополь (8652)20-65-13
Сургут (3462)77-98-35
Тверь (4822)63-31-35
Томск (3822)98-41-53
Тула (4872)74-02-29
Тюмень (3452)66-21-18
Ульяновск (8422)24-23-59
Уфа (347)229-48-12
Хабаровск (4212)92-98-04
Челябинск (351)202-03-61
Череповец (8202)49-02-64
Ярославль (4852)69-52-93

Поздравляем вас с удачным приобретением.

Вы приобрели современный тренажер, который, как мы надеемся, станет Вашим лучшим помощником. Он сочетает в себе передовые технологии и современный дизайн. Постоянно используя этот тренажер, вы сможете укрепить сердечно-сосудистую систему и приобрести хорошую физическую форму.

Надеемся, что данная модель удовлетворит все Ваши требования.

Прежде чем приступить к использованию тренажера, внимательно изучите настоящее руководство и сохраните его для дальнейшего использования.

В случае возникших дополнительных вопросов обратитесь к продавцу или дилеру, который проконсультирует Вас и поможет устранить возникшую проблему.

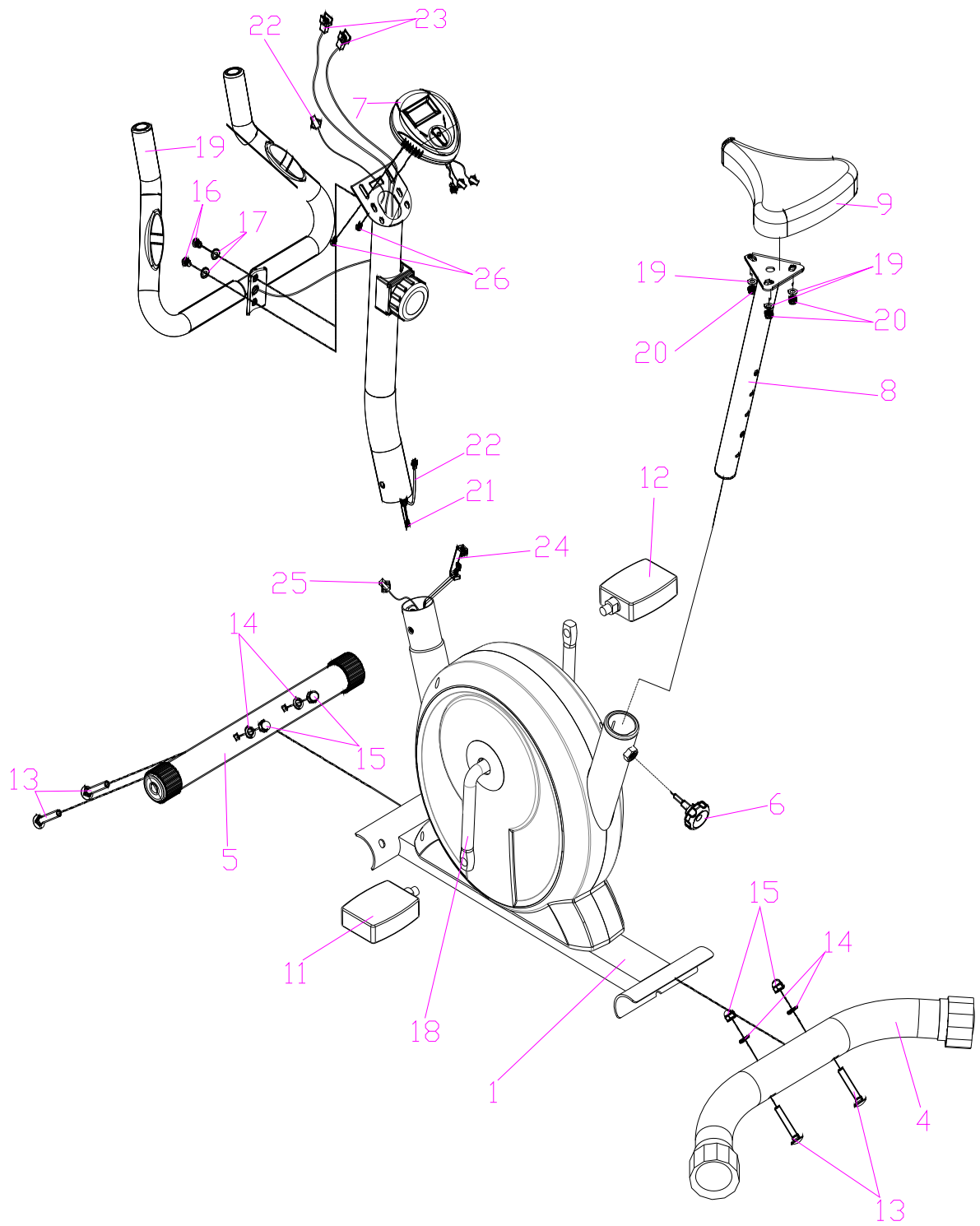
Обязательно сохраняйте инструкцию по эксплуатации, это поможет Вам по прошествии времени напомнить о функциях тренажера и правилах его использования.

Если у Вас возникли какие – либо вопросы по эксплуатации данного тренажера, свяжитесь со службой технической поддержки или уполномоченным дилером, у которого Вы приобрели тренажер.

ИНСТРУКЦИИ ПО ТЕХНИКЕ БЕЗОПАСНОСТИ

1. После сборки тренажера проверьте, чтобы все комплектующие части были на месте и плотно затянуты;
2. Перед началом тренировок проконсультируйтесь с врачом;
3. Если вы почувствовали тошноту, головокружение или у вас затруднилось дыхание, немедленно прекратите тренировки и проконсультируйтесь с врачом;
4. Тренажер должен использоваться только по назначению, то есть для физических тренировок взрослых людей;
5. Регулярно проверяйте надежность защиты движущихся элементов тренажера. Убедитесь, что свободное пространство вокруг велотренажера составляет 0,5 м.;
6. Никогда не эксплуатируйте тренажер с явными дефектами, это может привести к травмам или уменьшению срока службы тренажера;
7. Надевайте соответствующую спортивную одежду и обувь. Не занимайтесь в свободной одежде, части которой могут попасть в элементы тренажера;
8. Расположите тренажер на ровной гладкой поверхности;
9. Данный велотренажер не является медицинским оборудованием.

NO	Наименование	Спецификации	Кол-во
1	Основная рама в сборе		1
2	Руль в сборе		1
3	Консоль в сборе		1
4	Задняя опора		1
5	Передняя опора		1
6	Фиксатор	M12	1
7	Стойка консоли		1
8	Сиденье в сборе		1
9	Стойка сиденья		1
11	Левая педаль	(1/2)"	1
12	Правая педаль	(1/2)"	1
13	Болт	M10*L56	4
14	Шайба	10	4
15	Гайка	M10	4
16	Винт	M8*15	6
17	Шайба	8	6
18	Шатун		1
19	Шайба	8	3
20	Гайка	M8	3
21	Верхний кабель консоли		1
22	Средний кабель консоли	PP+Cu	1
23	Датчик пульса	for Ф25 tube	2
24	Нижний кабель консоли		1
25	Нижний провод датчика пульса	PP+Cu	1
26	Винт	M5*10	2



СБОРКА

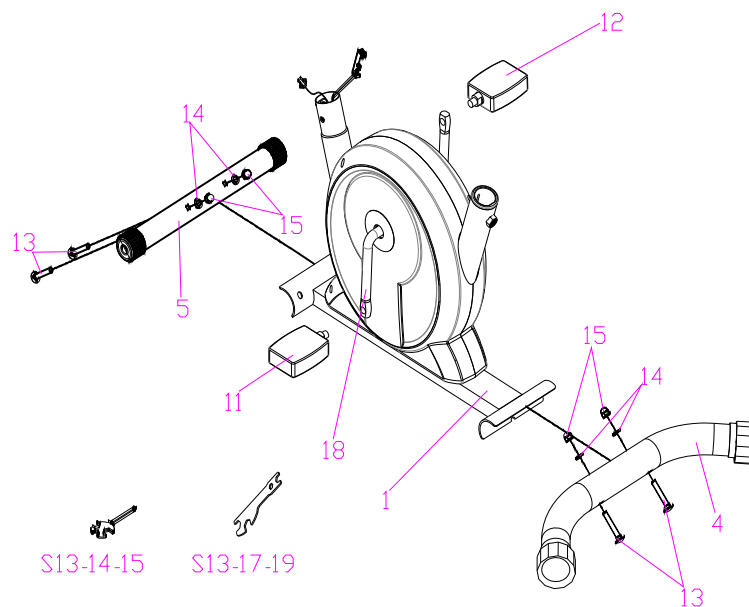
Прежде чем приступить к сборке тренажер проверьте наличие всех комплектующих частей.

Шаг 1

Закрепите переднюю и заднюю опоры (4 и 5) на основной раме, используя болты (13) и гаечный ключ #14,#15 (S13-17-19).

Шаг 2

Закрепите педали (11+12) на шатунах. Обратите внимание на отметки на педалях: L&R, где L – левая педаль, R - правая.



Шаг 3

Снимите винты, закрепленные на консоли (3), затем зафиксируйте стойку консоли на основной раме (1) винтами #16 и #17.

Шаг 4

Закрепите шатуны винтами, используя гаечный S13-14-15.

Шаг 5

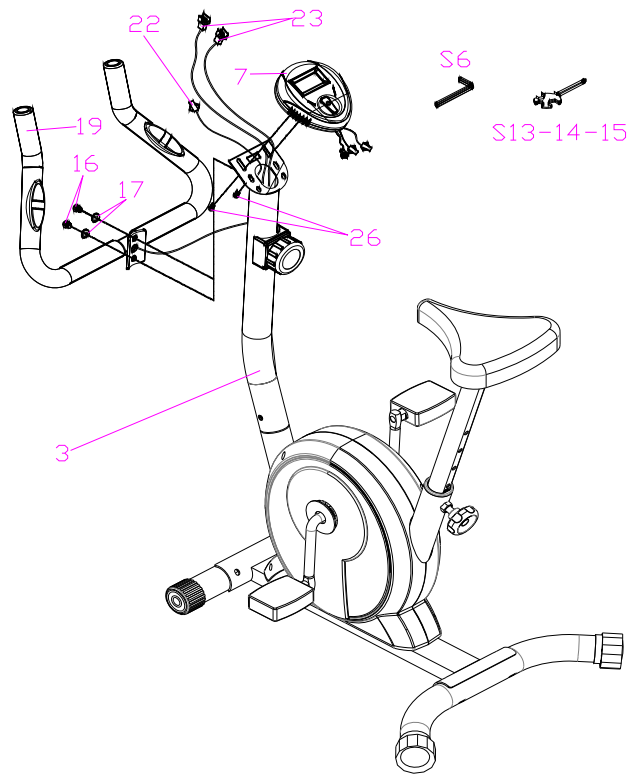
Закрепите сиденье и стойку сиденья на основной раме, отрегулируйте высоту положения сиденья фиксатором (6).

Шаг 6

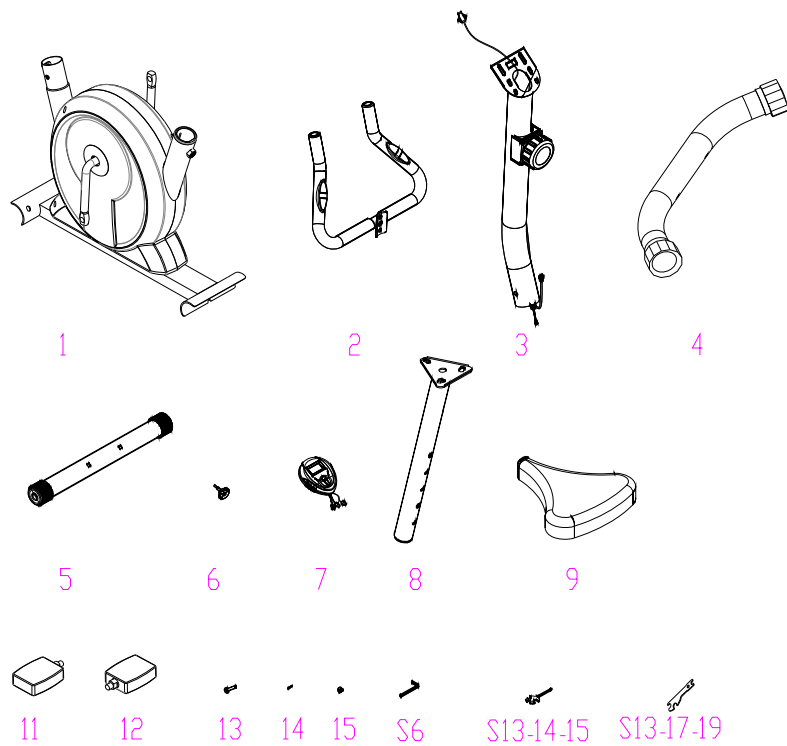
Закрепите консоль на стойке консоли.

Шаг 7

Соедините провод датчика пульса и кабели консоли, затем зафиксируйте консоль, используя гаечный ключ S13-14-15.



ЧАСТИ ТРЕНАЖЕРА И КОМПЛЕКТУЮЩИЕ



КНОПКИ

MODE/RESET(Режим работы/возврат в исходное положение):

- Выбор программы;
- Установка параметров времени, расстояния и количества калорий- для этого удерживайте кнопку в течение 3 секунд.

ФУНКЦИИ КОНСОЛИ

- Поиск (SCAN): Нажмите кнопку MODE, используя кнопку «вниз», выберете функцию SCAN. Монитор будет показывать следующие параметры: время (TIME), скорость (SPEED), расстояние (DISTANCE), калории (CALORIES), счетчик пройденного пути (ODO). Экран каждого параметра горит в течение 4 секунд;
- время (TIME) – Счетчик времени тренировки от ее начала до конца;
- скорость (SPEED) – На дисплее отображается ваша текущая скорость;
- расстояние (DIST) – Расстояние за период тренировки;
- калории (CALORIES) – общее количество калорий, сожженных в течение тренировки;
- счетчик пройденного пути (ODOMETER) – на дисплее отображается общее расстояние;
- Пульс (PULSE RATE):

Нажмите кнопку MODE и выберете параметр PULSE. Положите обе ладони на пульсомеры, через 6-7 секунд на дисплее будет отображен ваш пульс (BPM)

Внимание! Сенсорные датчики пульса не являются медицинским оборудованием. Погрешность в измерении пульса может составлять до 15 единиц. Также, для некоторых пользователей существует вероятность того, что датчики не смогут считать пульс – это связано с индивидуальными особенностями организма. В случае, если пульс не считывается, рекомендуется увлажнить ладони. Если это не помогает, следует обратиться к сторонней помощи. Подобная несложная проверка поможет, в большинстве случаев, понять, имеет ли место брак оборудования или же причиной некорректной работы являются индивидуальные антропоморфические данные пользователя. Последнее не является основанием для отнесения товара к некондиционному.

Примечание: Тренажер не является медицинским оборудованием, пульс, указанный на экране может быть несколько выше в первые 2-3 секунды, затем вернется в нормальное состояние. Не используйте пульсомер в медицинских целях.









СПЕЦИФИКАЦИИ

ФУНКЦИИ	AUTO SCAN (Автопоиск)	Каждые 4 сек
	TIME (Время)	00:00-99:59
	CURRENT SPEED (Текущая скорость)	Max 460 км/ч
	TRIP DISTANCE (Расстояние)	0,00-99,99 км
	CALORIES (Калории)	0,1-999 Ккал
	ODOMETER (Счетчик пройденного пути)	0,1-999 км
	PULSE RATE (пульс)	40-206 ударов в минуту
Аккумулятор	2 шт., размер AAA или UM-3	
Использовать при температуре	0-+40 градусов	
Хранить при температуре	0-+60 градусов	

Посадка	вертикальная
Рама	особопрочная с двухслойной покраской "металлик" и лакировкой
Система нагружения	электромагнитная (генератор)
Кол-во уровней нагрузки	16 (50-350 Ватт)
Маховик	13 кг.
Сидение	эргономичное повышенной комфортности
Регулировка положения сидения	по вертикали
Регулировка положения руля	нет
Измерение пульса	сенсорные датчики, Polar приемник
Консоль	голубой многофункциональный LCD дисплей с профилем тренировки
Показания консоли	профиль, время, дистанция, калории, обороты в мин., пульс, уровни, Ватты, фитнес-тест (Recovery), жиросанализатор (Body Fat), индекс массы тела (BMI)
Кол-во программ	18 (в т.ч. пульсозависимые)
Спецификации программ	ручной режим, 12 тренировочных профилей, 4 пульсозависимые, 1 пользовательская
Специальные программные возможности	нет
Многоязычный интерфейс	нет
Мультимедиа	нет
Интеграция	нет
Вентилятор	нет
Складывание	нет
Транспортировочные ролики	есть
Размер в рабочем состоянии (Д*Ш*В)	121*67*142 см.
Вес нетто	68 кг.
Вес брутто	75 кг.
Макс. вес пользователя	180 кг.
Питание	автономно от сети/сеть 220 Вольт (опционально)
Гарантия	3 года

Упражнения на растяжку и разогрев

Успешные тренировки должны начинаться с упражнений на разогрев и растяжку, а заканчиваться упражнениями на отдых и восстановление дыхания. Ниже приведены примеры некоторых упражнений:

<p>УПРАЖНЕНИЯ ДЛЯ ШЕИ Наклоните голову вправо, почувствуйте напряжение мышц шеи. Медленно опустите голову к груди, затем налево. Затем повторите данное упражнение в другую сторону. При необходимости вы можете повторить данные упражнения несколько раз.</p>	
<p>УПРАЖНЕНИЯ ПЛЕЧНОГО ПОЯСА Поднимайте левое и правое плечо поочередно, либо одновременно.</p>	
<p>УПРАЖНЕНИЯ НА РАСТЯЖКУ РУК Поочередно потяните левую и правую руки вверх.</p>	
<p>УПРАЖНЕНИЯ ДЛЯ ВЕРХНЕЙ ЧАСТИ БЕДРА Держась за стену правой рукой, согните левую ногу назад. Почувствуйте напряжение в бедре. Повторите это упражнение для правой ноги.</p>	
<p>УПРАЖНЕНИЯ НА ВНУТРЕННЮЮ ЧАСТЬ БЕДРА Сядьте на пол, отведите колени в стороны, придвиньте ступни ближе к себе. Нажмите на колени, потяните их к полу, удержите 30-40 сек.</p>	
<p>Наклонитесь вниз и попытайтесь достать до пальчиков ног, постарайтесь удержать положение в течение 20 сек.</p>	
<p>УПРАЖНЕНИЯ ДЛЯ КОЛЕНЕЙ Сидя на полу, вытяните правую ногу, левую согните в колено, как показано на рисунке. Постарайтесь дотянуться правой рукой до кончиков пальцев. Удерживайте такое положение в течение 30-40 сек.</p>	
<p>Обопритесь на стену обеими руками. Отведите левую ногу назад. Таким образом, вы растягиваете заднюю ногу. Удержите положение 30-40 сек. Повторите тоже самое с правой ногой.</p>	

По вопросам продаж и поддержки обращайтесь:

Архангельск (8182)63-90-72
 Астана +7(7172)727-132
 Астрахань (8512)99-46-04
 Барнаул (3852)73-04-60
 Белгород (4722)40-23-64
 Брянск (4832)59-03-52
 Владивосток (423)249-28-31
 Волгоград (844)278-03-48
 Вологда (8172)26-41-59
 Воронеж (473)204-51-73
 Екатеринбург (343)384-55-89
 Иваново (4932)77-34-06
 Ижевск (3412)26-03-58
 Иркутск (395) 279-98-46
 Киргизия (996)312-96-26-47

Казань (843)206-01-48
 Калининград (4012)72-03-81
 Калуга (4842)92-23-67
 Кемерово (3842)65-04-62
 Киров (8332)68-02-04
 Краснодар (861)203-40-90
 Красноярск (391)204-63-61
 Курск (4712)77-13-04
 Липецк (4742)52-20-81
 Магнитогорск (3519)55-03-13
 Москва (495)268-04-70
 Мурманск (8152)59-64-93
 Набережные Челны (8552)20-53-41
 Нижний Новгород (831)429-08-12
 Казахстан (772)734-952-31

Новокузнецк (3843)20-46-81
 Новосибирск (383)227-86-73
 Омск (3812)21-46-40
 Орел (4862)44-53-42
 Оренбург (3532)37-68-04
 Пенза (8412)22-31-16
 Пермь (342)205-81-47
 Ростов-на-Дону (863)308-18-15
 Рязань (4912)46-61-64
 Самара (846)206-03-16
 Санкт-Петербург (812)309-46-40
 Саратов (845)249-38-78
 Севастополь (8692)22-31-93
 Симферополь (3652)67-13-56
 Таджикистан (992)427-82-92-69

Смоленск (4812)29-41-54
 Сочи (862)225-72-31
 Ставрополь (8652)20-65-13
 Сургут (3462)77-98-35
 Тверь (4822)63-31-35
 Томск (3822)98-41-53
 Тула (4872)74-02-29
 Тюмень (3452)66-21-18
 Ульяновск (8422)24-23-59
 Уфа (347)229-48-12
 Хабаровск (4212)92-98-04
 Челябинск (351)202-03-61
 Череповец (8202)49-02-64
 Ярославль (4852)69-52-93